

I.I.S. con convitto annesso

“Ignazio e Vincenzo Florio”
Via Barresi, 26 - 91016 ERICE (TP)

DOCUMENTO DI VALUTAZIONE DEI RISCHI

DOCUMENTO DI VALUTAZIONE DEI RISCHI

.ai sensi del D.Lgs. 81/08 - D.Lgs. 106/09

**ISTITUTO ISTRUZIONE SUPERIORE
CON CONVITTO ANNESSO**

“Ignazio e Vincenzo Florio”

			Prof.ssa Giuseppa Mandina D.S.
16	09/12/2022	Revisione Periodica	
Rev.	Data	Motivo revisione	

Questo documento è dell'Azienda che si riserva tutti i diritti in base all'art. 2578 del c.c.

Il presente documento (ai sensi dell'art. 29 D.Lgs. 81/08) è stato elaborato in collaborazione con:

Il Responsabile del Servizio Prevenzione e Protezione**PROF. ING. GIOVANNI POMATA**

09/12/2022

Cognome e Nome

Data

Firma

Il Medico Competente**DOTT. NICOLETTA BONURA**

09/12/2022

Cognome e Nome

Data

Firma

Il documento è stato elaborato previa consultazione del Rappresentante dei Lavoratori per la Sicurezza:

Il Rappresentante dei Lavoratori per la Sicurezza**SIG. GRIMAUDO GIUSEPPE**

09/12/2022

Cognome e Nome

Data

Firma

Il Dirigente Scolastico**PROF.SSA GIUSEPPA MANDINA**

09/12/2022

Cognome e Nome

Data

Firma

			Prof.ssa Giuseppa Mandina D.S.
16	09/12/2022	Revisione Periodica	
Rev.	Data	Motivo revisione	

Questo documento è dell'Azienda che si riserva tutti i diritti in base all'art. 2578 del c.c.

Sommario

DOCUMENTO DI VALUTAZIONE	1
DEI RISCHI	1
Il Responsabile del Servizio Prevenzione e Protezione	2
Il Medico Competente	2
Il Rappresentante dei Lavoratori per la Sicurezza	2
Il Dirigente Scolastico	2
OBIETTIVI E SCOPI	6
CONTENUTI.....	6
SERVIZIO DI PREVENZIONE E PROTEZIONE	7
DEFINIZIONI RICORRENTI.....	7
A.1 - IDENTIFICAZIONE E RIFERIMENTI DELLA SCUOLA	9
SERVIZIO DI PREVENZIONE E PROTEZIONE.....	12
A.2 CONSIDERAZIONI GENERALI	12
A.3 CARATTERISTICHE GENERALI DELL'EDIFICIO SCOLASTICO	12
A.4 DOCUMENTAZIONE OBBLIGATORIA GENERALE.....	14
A.5 DOCUMENTAZIONE OBBLIGATORIA SPECIFICA	16
A.6 DOCUMENTAZIONE NECESSARIA PER LA VALUTAZIONE DEI RISCHI.....	16
B - METODOLOGIA.....	17
B.1 FATTORI DI RISCHIO	19
ELENCO DEI FATTORI DI RISCHIO	19
IDENTIFICAZIONE DEI FATTORI DI RISCHIO (POTENZIALI FONTI DI PERICOLO).....	20
IDENTIFICAZIONE DEI LAVORATORI ESPOSTI.....	20
QUANTIFICAZIONE DEI RISCHI (STIMA DELL'ENTITÀ DELL'ESPOSIZIONE E DELLA GRAVITÀ DEGLI EFFETTI).....	20
DEFINIZIONE DELLE PRIORITÀ DEGLI INTERVENTI NECESSARI.....	22
INDIVIDUAZIONE, PROGRAMMAZIONE E MESSA IN ATTO DELLE MISURE DI PREVENZIONE-PROTEZIONE NECESSARIE.....	22
B.3 ASPETTI ORGANIZZATIVI E GESTIONALI.....	22
OBBLIGHI DEL DATORE DI LAVORO.....	22
OBBLIGHI DEI PREPOSTI	23
OBBLIGHI DEI LAVORATORI.....	24
B.4 MISURE GENERALI DI TUTELA ED EMERGENZE	24
MISURE GENERALI DI TUTELA.....	24
B.5 PROCEDURE D'EMERGENZA ED ADDETTI.....	25
COMPITI E PROCEDURE GENERALI.....	25
CHIAMATA SOCCORSI ESTERNI	25
REGOLE COMPORTAMENTALI.....	26
PRESIDI DI PRIMO SOCCORSO	26
CONTENUTO MINIMO DELLA CASSETTA DI PRONTO SOCCORSO	26
PREVENZIONE INCENDI.....	26
B.6 DISPOSITIVI DI PROTEZIONE INDIVIDUALE (D.P.I.)	27
B.7 ESPOSIZIONE AL RUMORE	28
CLASSI DI RISCHIO E RELATIVE MISURE DI PREVENZIONE.....	29
MISURE TECNICHE ORGANIZZATIVE	29
B.8 MOVIMENTAZIONE MANUALE DEI CARICHI	30
B.9 NOTE PER LE LAVORATRICI IN GRAVIDANZA (All.1)	30
B.10 STRESS LAVORO-CORRELATO	30

			Prof.ssa Giuseppa Mandina D.S.
16	09/12/2022	Revisione Periodica	
Rev.	Data	Motivo revisione	

B.11	USO DELLE ATTREZZATURE DI LAVORO	31
	REQUISITI DI SICUREZZA.....	31
	CONTROLLI E REGISTRO.....	32
	INFORMAZIONE E FORMAZIONE	32
B.12	SOSTANZE E PRODOTTI CHIMICI.....	32
	ATTIVITA' INTERESSATE	32
	PRONTO SOCCORSO E MISURE DI EMERGENZA	33
	SORVEGLIANZA SANITARIA	33
	DISPOSITIVI DI PROTEZIONE INDIVIDUALE OBBLIGATORI	33
	RICONOSCIMENTO DELLE SOSTANZE PERICOLOSE NEI PRODOTTI CHIMICI	34
	I SIMBOLI.....	35
B.13	VIDEOTERMINALISTI.....	37
	ATTIVITA' CONTEMPLATA.....	37
	VIDEOTERMINALE:.....	37
	POSTO DI LAVORO:.....	37
	LAVORATORE:	37
	Attrezzature UTILIZZATE.....	37
	Sostanze Pericolose UTILIZZATE.....	37
	RISCHI EVIDENZIATI DALL'ANALISI	37
	MISURE DI PREVENZIONE E PROTEZIONE ED ISTRUZIONI PER GLI ADDETTI	37
	REQUISITI AMBIENTE DI LAVORO	38
	SPAZIO.....	38
	ILLUMINAZIONE.....	38
	DISTANZA VISIVA	40
	RUMORE	40
	PARAMETRI MICROCLIMATICI.....	40
	RADIAZIONI.....	40
	IRRAGGIAMENTO TERMICO	40
	UMIDITA'	40
	INTERFACCIA ELABORATORE-UOMO	40
	ATTREZZATURA DI LAVORO	40
	SCHERMO	41
	TASTIERA E DISPOSITIVI DI PUNTAMENTO	41
	PIANO DI LAVORO	42
	SEDILE DI LAVORO	43
	STRESS PSICOFISICO	43
	AFFATICAMENTO VISIVO	43
	POSTURA NON CORRETTA.....	44
	LAVORATRICI IN STATO DI GRAVIDANZA (All.1).....	44
	DISPOSITIVI DI PROTEZIONE INDIVIDUALE OBBLIGATORI (D.P.I.)	44
	COINVOLGIMENTO DEL PERSONALE	44
	C - SALUTE E SICUREZZA DI LAVORATORI E STUDENTI.....	45
	CONCLUSIONI	50
	PROFESSIONALITA' E RISORSE IMPIEGATE	50
	RISULTATI DELLA VALUTAZIONE - PROGRAMMA DI ATTUAZIONE	51
	AGGIORNAMENTI PROGRAMMATI.....	52
	AGGIORNAMENTO DEL DOCUMENTO	52
	CALCOLO DEL CARICO DI INCENDIO (max)	53

			Prof.ssa Giuseppa Mandina D.S.
16	09/12/2022	Revisione Periodica	
Rev.	Data	Motivo revisione	

ORGANIGRAMMA	54
Servizio di Prevenzione e Protezione	55
RILEVAZIONE DI NON CONFORMITA'	55
ALL.1.....	57
OGGETTO: "VALUTAZIONE DEL RISCHIO PER LA GRAVIDANZA ED IL PUERPERIO "	57
ALL.2.....	61
OGGETTO: "VALUTAZIONE DEI RISCHI PER ATTIVITÀ DI P.C.T.O. EX A.S.L. - ALTERNANZA SCUOLA/LAVORO" - (art.26 D.Lgs.n.81/2008).....	61

			Prof.ssa Giuseppa Mandina D.S.
16	09/12/2022	Revisione Periodica	
Rev.	Data	Motivo revisione	

PREMESSA**OBIETTIVI E SCOPI**

Il presente documento, redatto ai sensi del **D. Lgs. 9 aprile 2008, n. 81**, ha lo scopo di effettuare la valutazione globale e documentata di tutti i rischi per la salute e sicurezza dei lavoratori presenti nell'ambito dell'organizzazione in cui essi prestano la propria attività, finalizzata ad individuare le adeguate misure di prevenzione e di protezione e ad elaborare il programma delle misure atte a garantire il miglioramento nel tempo dei livelli di salute e sicurezza;

CONTENUTI

Ai sensi dell'art. 28 del D.Lgs. n. 81/08, il presente documento, redatto a conclusione della valutazione, contiene:

- una relazione sulla valutazione di tutti i rischi per la sicurezza e la salute durante l'attività lavorativa, nella quale sono stati specificati i criteri adottati per la valutazione stessa;
- l'indicazione delle misure di prevenzione e di protezione attuate e dei dispositivi di protezione individuali adottati, a seguito della valutazione di cui all'articolo 17, comma 1, lettera a);
- il programma delle misure ritenute opportune per garantire il miglioramento nel tempo dei livelli di sicurezza;
- l'individuazione delle procedure per l'attuazione delle misure da realizzare, nonché dei ruoli dell'organizzazione aziendale, a cui devono esser assegnati unicamente soggetti in possesso di adeguate competenze e poteri;
- l'indicazione del nominativo del responsabile del servizio di prevenzione e protezione, del rappresentante dei lavoratori per la sicurezza o di quello territoriale e del medico competente che ha partecipato alla valutazione del rischio;
- l'individuazione delle mansioni che eventualmente espongono i lavoratori a rischi specifici che richiedono una riconosciuta capacità professionale, specifica esperienza, adeguata formazione e addestramento.

Il contenuto del documento rispetta le indicazioni previste dalle specifiche norme sulla valutazione dei rischi contenute nel D.Lgs. 81/08.

In armonia con quanto definito dalle linee guida di provenienza comunitaria, con la Circolare del Ministero del Lavoro e della Previdenza Sociale n. 102 del 07.08.95, con le linee guida emesse dall'ISPESL, con le linee guida emesse dal Coordinamento delle Regioni e Province Autonome si è proceduto a:

- Individuare i lavoratori così come definiti all'art. 2, comma 1, lettera a) del D. Lgs. 81/08.
- Individuare le singole fasi lavorative a cui ciascun lavoratore può essere addetto
- Individuare i rischi a cui sono soggetti i lavoratori in funzione delle fasi lavorative a cui possono essere addetti.
- Individuare ed analizzare le metodologie operative ed i dispositivi di sicurezza già predisposti.
- Analizzare e valutare i rischi a cui è esposto ogni singolo lavoratore.
- Ricercare le metodologie operative, gli accorgimenti tecnici, le procedure di sistema che, una volta attuate, porterebbero ad ottenere un grado di sicurezza accettabile.
- Analizzare e valutare i rischi residui comunque presenti anche dopo l'attuazione di quanto previsto per il raggiungimento di un grado di sicurezza accettabile.
- Identificare eventuali D.P.I. necessari a garantire un grado di sicurezza accettabile.

Il presente documento non è quindi stato predisposto solamente per ottemperare alle disposizioni di cui al D.Lgs. 81/08 ma anche per essere lo strumento principale per procedere alla individuazione delle procedure atte a mantenere nel tempo un grado di sicurezza accettabile.

Si procederà alla rielaborazione del documento in caso di variazioni nell'organizzazione aziendale ed ogni qualvolta l'implementazione del sistema di sicurezza, finalizzato ad un miglioramento continuo, la faccia ritenere necessaria.

Per la redazione del documento si è proceduto alla individuazione delle *ATTIVITA' LAVORATIVE* presenti nell'Istituzione Scolastica (intese come attività che non presuppongano una autonomia gestionale ma che sono finalizzate a fornire un servizio completo e ben individuabile).

All'interno di ogni attività lavorativa sono state individuate le singole *FASI* a cui sono associate:

- Macchine ed attrezzature impiegate
- Sostanze e preparati chimici impiegati
- Addetti
- D.P.I.

Ad ogni singola fase sono stati attribuiti i rischi:
derivanti dalla presenza dell'operatore nell'ambiente di lavoro
indotti sul lavoratore dall'ambiente esterno
conseguenti all'uso di macchine ed attrezzature
connessi con l'utilizzo di sostanze, preparati o materiali pericolosi per la salute.

			Prof.ssa Giuseppa Mandina D.S.
16	09/12/2022	Revisione Periodica	
Rev.	Data	Motivo revisione	

SERVIZIO DI PREVENZIONE E PROTEZIONE

Il Dirigente Scolastico, prof.ssa Giuseppa Mandina, in qualità di Datore di Lavoro ha ottemperato a quanto disposto dagli artt. 31 e 32 del D. Lgs. 81/08 per la costituzione del Servizio di Prevenzione e Protezione designando persone in possesso delle capacità e dei requisiti professionali di cui all'articolo 32.

Il Responsabile SPP e gli addetti ASPP hanno frequentato o stanno per frequentare, come previsto all'art. 32 comma 2, specifici corsi di formazione in materia di prevenzione e protezione dei rischi, anche di natura ergonomica e da stress lavoro-correlato di cui all'articolo 28, comma 1, di organizzazione e gestione delle attività tecnico amministrative e di tecniche di comunicazione in azienda e di relazioni sindacali; i corsi frequentati rispettano in ogni caso quanto previsto dall'accordo sancito il 26 gennaio 2006 in sede di Conferenza permanente per i rapporti tra lo Stato, le regioni e le province autonome di Trento e di Bolzano, pubblicato nella Gazzetta Ufficiale n. 37 del 14 febbraio 2006, e successive modificazioni.

DEFINIZIONI RICORRENTI

Pericolo: proprietà o qualità intrinseca di un determinato fattore avente il potenziale di causare danni;

Rischio: probabilità di raggiungimento del livello potenziale di danno nelle condizioni di impiego o di esposizione ad un determinato fattore o agente oppure alla loro combinazione; Il rischio (**R**) è funzione della magnitudo (**M**) del danno provocato e della probabilità (**P**) o frequenza del verificarsi del danno.

Valutazione dei rischi: valutazione globale e documentata di tutti i rischi per la salute e sicurezza dei lavoratori presenti nell'ambito dell'organizzazione in cui essi prestano la propria attività, finalizzata ad individuare le adeguate misure di prevenzione e di protezione e ad elaborare il programma delle misure atte a garantire il miglioramento nel tempo dei livelli di salute e sicurezza;

Lavoratore: persona che, indipendentemente dalla tipologia contrattuale, svolge un'attività lavorativa nell'ambito dell'organizzazione di un datore di lavoro pubblico o privato, con o senza retribuzione, anche al solo fine di apprendere un mestiere, un'arte o una professione, esclusi gli addetti ai servizi domestici e familiari. Al lavoratore così definito è equiparato: il socio lavoratore di cooperativa o di società, anche di fatto, che presta la sua attività per conto delle società e dell'ente stesso; l'associato in partecipazione di cui all'articolo 2549, e seguenti del codice civile; il soggetto beneficiario delle iniziative di tirocini formativi e di orientamento di cui all'articolo 18 della legge 24 giugno 1997, n. 196, e di cui a specifiche disposizioni delle leggi regionali promosse al fine di realizzare momenti di alternanza tra studio e lavoro o di agevolare le scelte professionali mediante la conoscenza diretta del mondo del lavoro; l'allievo degli istituti di istruzione ed universitari e il partecipante ai corsi di formazione professionale nei quali si faccia uso di laboratori, attrezzature di lavoro in genere, agenti chimici, fisici e biologici, ivi comprese le apparecchiature fornite di videoterminali limitatamente ai periodi in cui l'allievo sia effettivamente applicato alla strumentazioni o ai laboratori in questione; il volontario, come definito dalla legge 1° agosto 1991, n. 266; i volontari del Corpo nazionale dei vigili del fuoco e della protezione civile; il volontario che effettua il servizio civile; il lavoratore di cui al decreto legislativo 1° dicembre 1997, n. 468, e successive modificazioni;

Datore di lavoro: il soggetto titolare del rapporto di lavoro con il lavoratore o, comunque, il soggetto che, secondo il tipo e l'assetto dell'organizzazione nel cui ambito il lavoratore presta la propria attività, ha la responsabilità dell'organizzazione stessa o dell'unità produttiva in quanto esercita i poteri decisionali e di spesa. Nelle Istituzioni scolastiche di cui all'articolo 1, comma 2, del decreto legislativo 30 marzo 2001, n. 165, per datore di lavoro si intende il dirigente scolastico al quale spettano i poteri di gestione e dotato di autonomi poteri decisionali e di spesa.

Azienda: il complesso della struttura organizzata dal datore di lavoro pubblico o privato;

Unità produttiva: stabilimento o struttura finalizzati alla produzione di beni o all'erogazione di servizi, dotati di autonomia finanziaria e tecnico funzionale;

Dirigente: persona che, in ragione delle competenze professionali e di poteri gerarchici e funzionali adeguati alla natura dell'incarico conferitogli, attua le direttive del datore di lavoro organizzando l'attività lavorativa e vigilando su di essa;

Preposto: persona che, in ragione delle competenze professionali e nei limiti di poteri gerarchici e funzionali adeguati alla natura dell'incarico conferitogli, sovrintende alla attività lavorativa e garantisce l'attuazione delle direttive ricevute, controllandone la corretta esecuzione da parte dei lavoratori ed esercitando un funzionale potere di iniziativa;

Responsabile del Servizio di Prevenzione e Protezione : persona in possesso delle capacità e dei requisiti professionali di cui all'articolo 32 del D.Lgs. 81/08 designata dal datore di lavoro, a cui risponde, per coordinare il servizio di prevenzione e protezione dai rischi;

Servizio di prevenzione e protezione dei rischi insieme delle persone, sistemi e mezzi esterni o interni all'azienda finalizzati all'attività di prevenzione e protezione dai rischi professionali per i lavoratori;

Addetto al servizio di prevenzione e protezione : persona in possesso delle capacità e dei requisiti professionali di cui all'articolo 32 del D.Lgs. 81/08, facente parte del servizio di prevenzione e protezione dei rischi

			Prof.ssa Giuseppa Mandina D.S.
16	09/12/2022	Revisione Periodica	
Rev.	Data	Motivo revisione	

Medico competente: medico in possesso di uno dei titoli e dei requisiti formativi e professionali di cui all'articolo 38 del D.Lgs. 81/08, che collabora, secondo quanto previsto all'articolo 29, comma 1, dello stesso D.Lgs., con il datore di lavoro ai fini della valutazione dei rischi ed è nominato dallo stesso per effettuare la sorveglianza sanitaria e per tutti gli altri compiti di cui al presente decreto;

Rappresentante dei lavoratori per la sicurezza: persona eletta o designata per rappresentare i lavoratori per quanto concerne gli aspetti della salute e della sicurezza durante il lavoro;

Sorveglianza sanitaria: insieme degli atti medici, finalizzati alla tutela dello stato di salute e sicurezza dei lavoratori, in relazione all'ambiente di lavoro, ai fattori di rischio professionali e alle modalità di svolgimento dell'attività lavorativa;

Salute : stato di completo benessere fisico, mentale e sociale, non consistente solo in un'assenza di malattia o d'infermità;

Sistema di promozione della salute e sicurezza : complesso dei soggetti istituzionali che concorrono, con la partecipazione delle parti sociali, alla realizzazione dei programmi di intervento finalizzati a migliorare le condizioni di salute e sicurezza dei lavoratori;

Prevenzione il complesso delle disposizioni o misure necessarie anche secondo la particolarità del lavoro, l'esperienza e la tecnica, per evitare o diminuire i rischi professionali nel rispetto della salute della popolazione e dell'integrità dell'ambiente esterno;

Agente L'agente chimico, fisico o biologico, presente durante il lavoro e potenzialmente dannoso per la salute.

Norma tecnica: specifica tecnica, approvata e pubblicata da un'organizzazione internazionale, da un organismo europeo o da un organismo nazionale di normalizzazione, la cui osservanza non sia obbligatoria;

Buone prassi: soluzioni organizzative o procedurali coerenti con la normativa vigente e con le norme di buona tecnica, adottate volontariamente e finalizzate a promuovere la salute e sicurezza sui luoghi di lavoro attraverso la riduzione dei rischi e il miglioramento delle condizioni di lavoro, elaborate e raccolte dalle regioni, dall'Istituto superiore per la prevenzione e la sicurezza del lavoro (ISPESL), dall'Istituto nazionale per l'assicurazione contro gli infortuni sul lavoro (INAIL) e dagli organismi paritetici di cui all'articolo 51 del D.Lgs. 81/08, validate dalla Commissione consultiva permanente di cui all'articolo 6 del D.Lgs. 81/08, previa istruttoria tecnica dell'ISPESL, che provvede a assicurarne la più ampia diffusione;

Linee Guida: atti di indirizzo e coordinamento per l'applicazione della normativa in materia di salute e sicurezza predisposti dai ministeri, dalle regioni, dall'ISPESL e dall'INAIL e approvati in sede di Conferenza permanente per i rapporti tra lo Stato, le regioni e le province autonome di Trento e di Bolzano;

Formazione: processo educativo attraverso il quale trasferire ai lavoratori ed agli altri soggetti del sistema di prevenzione e protezione aziendale conoscenze e procedure utili alla acquisizione di competenze per lo svolgimento in sicurezza dei rispettivi compiti in azienda e alla identificazione, alla riduzione e alla gestione dei rischi;

Informazione: complesso delle attività dirette a fornire conoscenze utili alla identificazione, alla riduzione e alla gestione dei rischi in ambiente di lavoro;

Addestramento: complesso delle attività dirette a fare apprendere ai lavoratori l'uso corretto di attrezzature, macchine, impianti, sostanze, dispositivi, anche di protezione individuale, e le procedure di lavoro;

Modello di organizzazione e di gestione: modello organizzativo e gestionale per la definizione e l'attuazione di una politica aziendale per la salute e sicurezza, ai sensi dell'articolo 6, comma 1, lettera a), del decreto legislativo 8 giugno 2001, n. 231, idoneo a prevenire i reati di cui agli articoli 589 e 590, comma 3, del codice penale, commessi con violazione delle norme antinfortunistiche e sulla tutela della salute sul lavoro;

Organismi paritetici: organismi costituiti a iniziativa di una o più associazioni dei datori e dei prestatori di lavoro comparativamente più rappresentative sul piano nazionale, quali sedi privilegiate per: la programmazione di attività formative e l'elaborazione e la raccolta di buone prassi a fini prevenzionistici; lo sviluppo di azioni inerenti la salute e sicurezza sul lavoro; l'assistenza alle imprese finalizzata all'attuazione degli adempimenti in materia; ogni altra attività o funzione assegnata loro dalla legge o dai contratti collettivi di riferimento;

Responsabilità sociale delle Imprese: integrazione volontaria delle preoccupazioni sociali ed ecologiche delle aziende e organizzazioni nelle loro attività commerciali e nei loro rapporti con le parti interessate.

Libretto formativo del cittadino: libretto personale del lavoratore definito, ai sensi dell'accordo Stato-regioni del 18 febbraio 2000, di concerto tra il Ministero del lavoro e delle politiche sociali e il Ministero dell'istruzione, dell'università e della ricerca, previa intesa con la Conferenza unificata Stato-regioni e sentite le parti sociali, in cui vengono registrate le competenze acquisite durante la formazione in apprendistato, la formazione in contratto di inserimento, la formazione specialistica e la formazione continua svolta durante l'arco della vita lavorativa ed effettuata da soggetti accreditati dalle regioni, nonché le competenze acquisite in modo non formale e informale secondo gli indirizzi della Unione europea in materia di apprendimento permanente, purché riconosciute e certificate.

			Prof.ssa Giuseppa Mandina D.S.
16	09/12/2022	Revisione Periodica	
Rev.	Data	Motivo revisione	

A.1 - IDENTIFICAZIONE E RIFERIMENTI DELLA SCUOLA.**SCUOLA/ISTITUTO:**

ISTITUTO ISTRUZIONE SUPERIORE CON CONVITTO ANNESSO "Ignazio e Vincenzo Florio" Via Barresi, 26 91016 ERICE (TP)

N. STUDENTI:	1010
N. DOCENTI:	198
N. PERSONALE ATA:	86
DIRIGENTE SCOLASTICO:	PROF. GIUSEPPA MANDINA
ENTE PROPRIETARIO:	PROVINCIA REGIONALE DI TRAPANI
RESPONSABILE S.P.P.:	PROF. ING. GIOVANNI POMATA
MEDICO COMPETENTE:	DOTT. NICOLETTA BONURA
RAPPR. DEI LAVORATORI R.L.S.:	SIG. G. GRIMAUDDO

SCUOLA/ISTITUTO/PLESSO:*Sede Centrale Via Barresi, 26 - 91016 ERICE CASA-SANTA (TP)***FIDUCIARIA CENTRALE:** PROF.SSA MARIA FOGLIANA**Presenze Complessive**

DIRIGENTE SCOLASTICO	n°	1
N. STUDENTI:	n°	617/57
N. DOCENTI:	n°	100
N. PERSONALE ATA:	n°	47
Totale	n°	765

anno scolastico 2022 – 2023

TOTALE CLASSI DIURNO	Studenti/h
31	617/57

SCUOLA/ISTITUTO/PLESSO:*Sede Succursale Via Lodi - 91016 ERICE CASA-SANTA (TP)***FIDUCIARIA SUCC. VIA LODI:** PROF.SSA GIOVANNA MANCUSO**Presenze Complessive**

DIRIGENTE SCOLASTICO	n°	1
N. STUDENTI:	n°	92/7
N. DOCENTI:	n°	28
N. PERSONALE ATA:	n°	2
Totale	n°	123

anno scolastico 2022 – 2023

TOTALE CLASSI	Studenti/h
5	92/7

			Prof.ssa Giuseppa Mandina D.S.
16	09/12/2022	Revisione Periodica	
Rev.	Data	Motivo revisione	

SCUOLA/ISTITUTO/PLESSO:*Sede Serale Via Barresi, 26 - 91016 ERICE CASA-SANTA (TP)***FIDUCIARIO SERALE:** PROF. FILIPPO ANGLIERI**Presenze Complessive serale**

DIRIGENTE SCOLASTICO	n°	1
N. STUDENTI:	n°	180/9
N. DOCENTI:	n°	16
N. PERSONALE ATA:	n°	2
Totale	n°	199

anno scolastico 2022 – 2023

TOTALE CLASSI SERALE	Studenti/h
5	180/9

SCUOLA/ISTITUTO/PLESSO:*Sede Succursale Via Carvini - 91016 ERICE VETTA (TP)***FIDUCIARIO SUCC. VIA CARVINI:** PROF. FRANCO BUFFA**Presenze Complessive**

DIRIGENTE SCOLASTICO	n°	1
N. STUDENTI:	n°	121/6
N. DOCENTI:	n°	36
N. PERSONALE ATA:	n°	10
Totale	n°	168

anno scolastico 2022 – 2023

TOTALE CLASSI	Studenti/h
8	121/6

CONVITTO SAN CARLO:*Sede Via GianFilippo Guarnotti - 91016 ERICE VETTA (TP)***FIDUCIARIO CONVITTO SANCARLO:** MILONE GIOVANNI**Presenze Complessive**

DIRIGENTE SCOLASTICO	n°	1
N. STUDENTI:	n°	25/-
N. EDUCATORI:	n°	9
N. PERSONALE ATA:	n°	18
Totale	n°	53

anno scolastico 2022 – 2023

TOTALE CONVITTO	Studenti/h
53	25/-

			Prof.ssa Giuseppa Mandina D.S.
16	09/12/2022	Revisione Periodica	
Rev.	Data	Motivo revisione	

CONVITTO IGEA:*Sede Via Albertina degli Abbati - 91016 ERICE VETTA (TP)***FIDUCIARIO CONVITTO IGEA:** INGRASSIA LUIGIA**Presenze Complessive****DIRIGENTE SCOLASTICO**

n° 1

N. STUDENTI:

n° 25/-

N. EDICATORI:

n° 9

N. PERSONALE ATA:

n° 7

Totale**n° 42**

anno scolastico 2022 – 2023

TOTALE CONVITTO	Studenti/h
42	25/-

			Prof.ssa Giuseppa Mandina D.S.
16	09/12/2022	Revisione Periodica	
Rev.	Data	Motivo revisione	

SERVIZIO DI PREVENZIONE E PROTEZIONE***Il Servizio di prevenzione e Protezione è costituito dalle seguenti figure:***

DIRIGENTE SCOLASTICO:	PROF. GIUSEPPA MANDINA
RESPONSABILE DEL SERVIZIO:	ING. GIOVANNI POMATA
DIRETTORE S. G. A. (Manutenzione e Acquisti):	DOTT. LEONARDO GESU'
RAPPRESENTANTI DEI LAVORATORI R.L.S.:	SIG. GRIMAUDDO G. .
FIDUCIARIO SUCC. VIA LODI:	PROF. MANCUSO GIOVANNA
FIDUCIARIO SUCC. VIA CARVINI	PROF. BUFFA FRANCO
FIDUCIARIO CORSO SERALE	PROF. ANGILERI FILIPPO
FIDUCIARIO SEDE CARCERARIA	PROF. RIZZO SEBASTIANO
FIDUCIARIO CONVITTO SAN CARLO	MILONE GIOVANNI
FIDUCIARIO CONVITTO IGEA	INGRASSIA LUIGIA
Componente	DSGA GESU' L. (VIA LODI - CENTRALE DIURNO E SERALE)
Componente	PROF. CIPOLLA G. (CENTRALE DIURNO)
Componente	PROF. ADAMO A. (VIA CARVINI)
Componente	SIG. MILONE G. (CONVITTO SANCARLO – CONVITTO IGEA)

A.2 CONSIDERAZIONI GENERALI

La Valutazione dei Rischi cui sono esposti i lavoratori ha richiesto un'attenta analisi delle situazioni specifiche nelle quali gli addetti alle varie postazioni di lavoro vengono a trovarsi durante l'espletamento delle proprie mansioni.

La Valutazione dei Rischi è:

correlata con le scelte fatte per le attrezzature, per le sostanze, per la sistemazione dei luoghi di lavoro; finalizzata all'individuazione e all'attuazione di idonee misure e provvedimenti da attuare.

Pertanto la Valutazione dei Rischi è legata sia al tipo di fase lavorativa svolta nell'unità produttiva, sia a situazioni determinate da sistemi quali ambiente di lavoro, strutture ed impianti utilizzati, materiali e prodotti coinvolti nei processi.

A.3 CARATTERISTICHE GENERALI DELL'EDIFICIO SCOLASTICO

Nella documentazione allegata sono riportate le planimetrie complete dei plessi e delle sedi operative dell'istituto, dalle quali si possono desumere le ubicazioni delle diverse aree, le strutture che ospitano laboratori o veri e propri impianti, i corpi tecnici ed in generale i diversi luoghi coperti o all'aperto.

Breve descrizione degli edifici scolastici:

SCUOLA/ISTITUTO/PLESSO:

ISTITUTO PROFESSIONALE SERVIZI PER L'ENOGASTRONOMIA E L'OSPITALITA' ALBERGHIERA
"Ignazio e Vincenzo Florio" Via Barresi, 26 91016 ERICE (TP)
Sede Centrale Via Barresi, 26 - 91016 ERICE CASA-SANTA (TP)

Tipologia: 1 Edificio, costituito da diversi corpi di fabbrica a 3 piani fuori terra, ospitante aule, uffici di segreteria, laboratori, aula magna, cucine e sale

Area esterna: Cortile accessibile come indicato in planimetria.

			Prof.ssa Giuseppa Mandina D.S.
16	09/12/2022	Revisione Periodica	
Rev.	Data	Motivo revisione	

SCUOLA/ISTITUTO/PLESSO:

ISTITUTO PROFESSIONALE SERVIZI PER L'ENOGASTRONOMIA E L'OSPITALITA' ALBERGHIERA
"Ignazio e Vincenzo Florio" Via Barresi, 26 91016 ERICE (TP)
Sede Succursale Via Lodi - 91016 ERICE CASA-SANTA (TP)

Tipologia: Seminario vescovile di cui è occupato il 3° piano fuori terra ospitanti aule, uffici.
Area esterna: Cortile accessibile come indicato in planimetria.

SCUOLA/ISTITUTO/PLESSO:

ISTITUTO PROFESSIONALE SERVIZI PER L'ENOGASTRONOMIA E L'OSPITALITA' ALBERGHIERA
"Ignazio e Vincenzo Florio" Via Barresi, 26 91016 ERICE CASASANTA (TP)
Sede Succursale Via Carvini - 91016 ERICE VETTA (TP)

Tipologia: Palazzo Sales di cui è occupato il 1° piano fuori terra ospitanti aule, uffici.
Area esterna: Cortile interno all'aperto accessibile come indicato in planimetria.

CONVITTO SAN CARLO:

ISTITUTO PROFESSIONALE SERVIZI PER L'ENOGASTRONOMIA E L'OSPITALITA' ALBERGHIERA
"Ignazio e Vincenzo Florio" Via Barresi, 26 91016 ERICE CASASANTA (TP)
Sede Via Gianfilippo Guarnotti - 91016 ERICE VETTA (TP)

Tipologia: Palazzo con due piani fuori terra.
Area esterna: Cortile interno all'aperto accessibile come indicato in planimetria.

CONVITTO IGEA:

ISTITUTO PROFESSIONALE SERVIZI PER L'ENOGASTRONOMIA E L'OSPITALITA' ALBERGHIERA
"Ignazio e Vincenzo Florio" Via Barresi, 26 91016 ERICE CASASANTA (TP)
Sede Via Albertina degli Abbati - 91016 ERICE VETTA (TP)

Tipologia: Palazzo con due piani fuori terra.
Area esterna: via Albertina degli Abbati

Ai fini del procedimento adottato di Valutazione dei Rischi lavorativi la scuola in esame è stata suddivisa nelle seguenti aree operative omogenee per rischio:

1. Area didattica normale

(si considerino le aule dove non sono presenti particolari attrezzature)

2. Area tecnica

(si considerino i laboratori scientifici, la cucina, la sala, i locali tecnici, i luoghi attrezzati con macchine e apparecchiature, laboratori linguistici, informatici, stanza fotocopiatrici o stampanti, ecc.)

3. Area attività collettive

(si considerino le aule per attività particolari che comportino la presenza di più classi contemporaneamente, aula magna, la mensa, la biblioteca e simili).

4. Area attività sportive

(si considerino le palestre e gli spazi attrezzati esterni).

5. Area uffici

(si considerino gli uffici di segreteria, la presidenza, la vicepresidenza ecc.)

			Prof.ssa Giuseppa Mandina D.S.
16	09/12/2022	Revisione Periodica	
Rev.	Data	Motivo revisione	

A.4 DOCUMENTAZIONE OBBLIGATORIA GENERALE

(di pertinenza dell'Istituto Scolastico)

	esistente		reperibile presso	
	SI	NO	ENTE	NOME DELLA PERSONA REFERENTE
DOCUMENTO SULLA VALUTAZIONE DEI RISCHI	SI		IPSEOA	D.S.
NOMINA DEL RESPONSABILE DEL S.P.P.	SI		IPSEOA	D.S.
NOMINA ADDETTI ALLE EMERGENZE E P.S.	SI		IPSEOA	D.S.
PIANO DI EMERGENZA	SI		IPSEOA	D.S.
DOCUMENTAZIONE ATTIVITA' DI FORMAZIONE E INFORMAZIONE	SI		IPSEOA	D.S.
LETTERE DI CONSEGNA D.P.I.	SI		IPSEOA	D.S.
SCHEDE DI SICUREZZA SOSTANZE E PREPARATI	SI		IPSEOA	D.S.
REGISTRO INFORTUNI	SI		IPSEOA	D.S.
VERBALI DELLE RIUNIONI PERIODICHE DEL S.P.P.	SI		IPSEOA	D.S.
VERBALI SOPRALLUOGO MEDICO COMPETENTE	SI		IPSEOA	D.S.
DOCUMENTO DI VALUTAZIONE DEL RUMORE		NO		
ELENCO DEI PRESIDI ANTINCENDIO E LORO UBICAZIONE	SI		IPSEOA	D.S.
NOMINA DEL MEDICO COMPETENTE	SI		IPSEOA	D.S.

SEDE CENTRALE – VIA BARRESI

	disponibile		reperibile presso	
	SI	NO	ENTE	NOME DELLA PERSONA REFERENTE
AGIBILITA'		NO	PROVINCIA	U.T.
CERTIFICATO DI PREVENZIONE INCENDI – scad. giugno. 2027	SI		IPSEOA	D.S.
COPIA DENUNCIA IMPIANTO DI MESSA A TERRA		NO	PROVINCIA	U.T.
COPIA DENUNCIA DI PROTEZIONE SCARICHE ATMOSFERICHE O DICHIARAZIONE-CALCOLO STRUTTURA AUTOPROTETTA		NO	PROVINCIA	U.T.
PROGETTO IMPIANTI ELETTRICI	SI		IPSEOA	D.S.
DICHIARAZIONE CONFORMITA' IMPIANTI ELETTRICI	SI		IPSEOA	D.S.

SEDE SUCCURSALE – VIA LODI

	disponibile		reperibile presso	
	SI	NO	ENTE	NOME DELLA PERSONA REFERENTE
AGIBILITA'		NO	SEMINARIO VESCOVILE	
CERTIFICATO DI PREVENZIONE INCENDI – novembre 2027	SI		IPSEOA	D.S.
COPIA DENUNCIA IMPIANTO DI MESSA A TERRA – MATRICOLA N.56/03/TP	SI		IPSEOA	D.S.
COPIA DENUNCIA DI PROTEZIONE SCARICHE ATMOSFERICHE O DICHIARAZIONE-CALCOLO STRUTTURA AUTOPROTETTA	SI		IPSEOA	D.S.
PROGETTO IMPIANTI ELETTRICI	SI		IPSEOA	D.S.
DICHIARAZIONE CONFORMITA' IMPIANTI ELETTRICI	SI		IPSEOA	D.S.

			Prof.ssa Giuseppa Mandina D.S.
16	09/12/2022	Revisione Periodica	
Rev.	Data	Motivo revisione	

SEDE SUCCURSALE - VIA CARVINI - ERICE VETTA (TP)

	disponibile		reperibile presso	
	SI	NO	ENTE	NOME DELLA PERSONA REFERENTE
AGIBILITA'		NO	PROVINCIA	U.T.
CERTIFICATO DI PREVENZIONE INCENDI - .	N.A.		IPSEOA	D.S.
COPIA DENUNCIA IMPIANTO DI MESSA A TERRA		NO	PROVINCIA	U.T.
COPIA DENUNCIA DI PROTEZIONE SCARICHE ATMOSFERICHE O DICHIARAZIONE-CALCOLO STRUTTURA AUTOPROTETTA		NO	PROVINCIA	U.T.
PROGETTO IMPIANTI ELETTRICI		NO	IPSEOA	D.S.
DICHIARAZIONE CONFORMITA' IMPIANTI ELETTRICI		NO	IPSEOA	D.S.

CONVITTO SAN CARLO- VIA GIANFILIPPO GUARNOTTI - 91016 ERICE VETTA (TP)

	disponibile		reperibile presso	
	SI	NO	ENTE	NOME DELLA PERSONA REFERENTE
AGIBILITA'		NO	PROVINCIA	U.T.
CERTIFICATO DI PREVENZIONE INCENDI		NO	PROVINCIA	U.T.
COPIA DENUNCIA IMPIANTO DI MESSA A TERRA		NO	PROVINCIA	U.T.
COPIA DENUNCIA DI PROTEZIONE SCARICHE ATMOSFERICHE O DICHIARAZIONE-CALCOLO STRUTTURA AUTOPROTETTA		NO	PROVINCIA	U.T.
PROGETTO IMPIANTI ELETTRICI		NO	PROVINCIA	U.T.
DICHIARAZIONE CONFORMITA' IMPIANTI ELETTRICI		NO	PROVINCIA	U.T.

CONVITTO IGEA - VIA ALBERTINA DEGLI ABBATI - 91016 ERICE VETTA (TP)

	disponibile		reperibile presso	
	SI	NO	ENTE	NOME DELLA PERSONA REFERENTE
AGIBILITA'		NO	PROVINCIA	U.T.
CERTIFICATO DI PREVENZIONE INCENDI		NO	PROVINCIA	U.T.
COPIA DENUNCIA IMPIANTO DI MESSA A TERRA		NO	PROVINCIA	U.T.
COPIA DENUNCIA DI PROTEZIONE SCARICHE ATMOSFERICHE O DICHIARAZIONE-CALCOLO STRUTTURA AUTOPROTETTA		NO	PROVINCIA	U.T.
PROGETTO IMPIANTI ELETTRICI		NO	PROVINCIA	U.T.
DICHIARAZIONE CONFORMITA' IMPIANTI ELETTRICI		NO	PROVINCIA	U.T.

(di pertinenza dei lavoratori e loro OO.SS.)

	esistente		reperibile presso	
	SI	NO	ENTE	NOME DELLA PERSONA REFERENTE
NOMINA R.L.S.	SI		IPSEOA	GIACONIA MARIANO

			Prof.ssa Giuseppa Mandina D.S.
16	09/12/2022	Revisione Periodica	
Rev.	Data	Motivo revisione	

A.5 DOCUMENTAZIONE OBBLIGATORIA SPECIFICA*(di pertinenza dell'Istituto Scolastico)*

	esistente		reperibile presso	
	SI	NO	ENTE	NOME DELLA PERSONA REFERENTE
LIBRETTI APPARECCHIATURE SOGGETTE AD OMOLOGAZIONE	SI		IPSEOA	D.S.
ISTRUZIONI PER L'USO MACCHINE A MARCHIO CE	SI		IPSEOA	D.S.

A.6 DOCUMENTAZIONE NECESSARIA PER LA VALUTAZIONE DEI RISCHI*(di pertinenza dell'Istituto Scolastico)*

	esistente		reperibile presso	
	SI	NO	ENTE	NOME DELLA PERSONA REFERENTE
PLANIMETRIA DELLA SCUOLA	SI		IPSEOA	D.S.
LAY OUT DEI LOCALI ADIBITI A LABORATORIO	SI		IPSEOA	D.S.
ELENCO DEI PRESIDI SANITARI E LORO UBICAZIONE	SI		IPSEOA	D.S.
ELENCO DEL CONTENUTO DEI PRESIDI SANITARI	SI		IPSEOA	D.S.
ELENCO DELLE MACCHINE E ATTREZZATURE E VDT	SI		IPSEOA	D.S.
ELENCO DELLE SOSTANZE PERICOLOSE UTILIZZATE NEI LABORATORI	SI		IPSEOA	D.S.
CARATTERISTICHE DEGLI IMPIANTI DI VENTILAZIONE GENERALE, LOCALIZZATA E DI CONDIZIONAMENTO		N.A.		
MISURE TECNICHE, ORGANIZZATIVE E PROCEDURALI IDENTIFICATE PER LAVORAZIONI PARTICOLARI		N.A.		
ELENCO DELLE MANSIONI CON OBBLIGO DI D.P.I.	SI		IPSEOA	D.S.

			Prof.ssa Giuseppa Mandina D.S.
16	09/12/2022	Revisione Periodica	
Rev.	Data	Motivo revisione	

B - METODOLOGIA

1	Molto Basso				
2	Basso				
3	Medio				
4	Alto				
		Magnitudo			
		1	2	3	4
Improbabile		1	1	2	2
Possibile		2	1	2	3
Probabile		3	2	3	4
Molto Probabile		4	2	3	4

La metodologia adottata nella Valutazione dei Rischi ha tenuto conto del contenuto specifico del D.L. 81/2008.

La valutazione di cui all'articolo 17, comma 1, lettera a) dello stesso D.Lgs. 81/08, anche nella scelta delle attrezzature di lavoro e delle sostanze o dei preparati chimici impiegati, nonché nella sistemazione dei luoghi di lavoro, ha riguardato tutti i rischi per la sicurezza e la salute dei lavoratori, ivi compresi quelli inerenti gruppi di lavoratori esposti a rischi particolari, tra cui anche quelli collegati allo stress lavoro-correlato, secondo i contenuti dell' *accordo europeo dell'8 ottobre 2004*, e quelli riguardanti le lavoratrici in stato di gravidanza, secondo quanto previsto dal *decreto legislativo 26 marzo 2001, n. 151*, nonché quelli connessi alle differenze di genere, all'età, alla provenienza da altri Paesi.

			Prof.ssa Giuseppa Mandina D.S.
16	09/12/2022	Revisione Periodica	
Rev.	Data	Motivo revisione	

La valutazione del rischio ha avuto ad oggetto l'individuazione di tutti i pericoli esistenti negli ambienti e nei luoghi in cui operano gli addetti.

In particolare è stata valutata la *Probabilità* di ogni rischio analizzato (con gradualità: improbabile, possibile, probabile, molto probabile) e la sua *Magnitudo* (con gradualità: lieve, modesta, grave, gravissima).

Dalla combinazione dei due fattori si è ricavata la *Entità del rischio*, con gradualità:



Gli orientamenti considerati si sono basati sui seguenti aspetti:

- osservazione dell'ambiente di lavoro (requisiti dei locali di lavoro, vie di accesso, sicurezza delle attrezzature, microclima, illuminazione, rumore, agenti fisici e nocivi);
- identificazione dei compiti eseguiti sul posto di lavoro (per valutare i rischi derivanti dalle singole mansioni);
- osservazione delle modalità di esecuzione del lavoro (in modo da controllare il rispetto delle procedure e se queste comportano altri rischi);
- esame dell'ambiente per rilevare i fattori esterni che possono avere effetti negativi sul posto di lavoro (microclima, aerazione);
- esame dell'organizzazione del lavoro;
- rassegna dei fattori psicologici, sociali e fisici che possono contribuire a creare stress sul lavoro e studio del modo in cui essi interagiscono fra di loro e con altri fattori nell'organizzazione e nell'ambiente di lavoro.

Le osservazioni compiute vengono confrontate con criteri stabiliti per garantire la sicurezza e la salute in base a:

1. Norme legali nazionali ed internazionali;
2. Norme tecniche e buone prassi;
3. Linee Guida predisposte dai Ministeri, dalle Regioni, dall'ISPEL e dall'INAIL e approvati in sede di Conferenza permanente per i rapporti tra lo Stato, le regioni e le province autonome di Trento e di Bolzano;

Principi gerarchici della prevenzione dei rischi:

- eliminazione dei rischi;
- sostituire ciò che è pericoloso con ciò che non è pericoloso e lo è meno;
- combattere i rischi alla fonte;
- applicare provvedimenti collettivi di protezione piuttosto che individuarli;
- adeguarsi al progresso tecnico e ai cambiamenti nel campo dell'informazione;
- cercare di garantire un miglioramento del livello di protezione.

Attribuendo al lavoratore come individuo un ruolo centrale, si è dato inizio al processo valutativo individuando gruppi di lavoratori per mansioni.

Azioni da intraprendere in funzione del livello di RISCHIO

Livello di Rischio	Azione da intraprendere	Scala di tempo
MOLTO BASSO	Instaurare un sistema di verifica che consenta di mantenere nel tempo le condizioni di sicurezza preventivate	1 anno
BASSO	Predisporre gli strumenti necessari a minimizzare il rischio ed a verificare la efficacia delle azioni preventivate	1 anno
MEDIO	Intervenire al più presto sulla fonte di rischio, provvedendo ad eliminare le anomalie che portano alla determinazione di livelli di rischio non accettabili	6 mesi
ALTO	Intervenire immediatamente sulla fonte di rischio, provvedendo a sospendere le lavorazioni sino al raggiungimento di livelli di rischio accettabili	immediatamente

			Prof.ssa Giuseppa Mandina D.S.
16	09/12/2022	Revisione Periodica	
Rev.	Data	Motivo revisione	

B.1 FATTORI DI RISCHIO

I **Rischi lavorativi** presenti negli ambienti di lavoro, in conseguenza dello svolgimento delle attività lavorative, possono essere divisi nelle seguenti tre categorie:

A	Rischi per la sicurezza dovuti a: (rischi di natura infortunistica)	<ul style="list-style-type: none"> ▪ Strutture. ▪ Macchine. ▪ Impianti elettrici. ▪ Sostanze pericolose. ▪ Incendio-esplosioni
B	Rischi per la salute dovuti a: (rischi di natura igienico ambientale)	<ul style="list-style-type: none"> ▪ Agenti chimici. ▪ Agenti fisici. ▪ Agenti biologici.
C	Rischi per la sicurezza e la salute dovuti a: (rischi di tipo cosiddetto trasversale)	<ul style="list-style-type: none"> ▪ Organizzazione del lavoro. ▪ Fattori psicologici. ▪ Fattori ergonomici. ▪ Condizione di lavoro difficili.

La metodologia seguita nell'analisi dei fattori di rischio ha tenuto conto del contenuto specifico del D.Lgs. 81/08. L'analisi è stata effettuata utilizzando elenchi già esistenti adattati alle realtà scolastiche, elencando i fattori di rischio di competenza degli Istituti scolastici. I fattori di rischio sopra riportati sono contenuti, nell'elenco seguente, in un ordinamento di tipologie organizzative e di lavoro più utile alle procedure di valutazione dei rischi. Ciascuno dei punti dell'elenco sarà oggetto di una lista di controllo (check-list) che farà da guida alle persone incaricate della valutazione.

ELENCO DEI FATTORI DI RISCHIO

Aspetti organizzativi e gestionali

1. ORGANIZZAZIONE DEL LAVORO
2. COMPITI, FUNZIONI E RESPONSABILITA'
3. ANALISI, PIANIFICAZIONE E CONTROLLO
4. INFORMAZIONE - FORMAZIONE
5. PARTECIPAZIONE
6. NORME E PROCEDIMENTI DI LAVORO
7. DISPOSITIVI DI PROTEZIONE INDIVIDUALE
8. EMERGENZA E PRONTO SOCCORSO
9. SORVEGLIANZA SANITARIA/VACCINAZIONI
10. LAVORI IN APPALTO

Salute e sicurezza di lavoratori e studenti

11. IMPIANTO ELETTRICO
12. ANTINCENDIO/VIE ED USCITE D'EMERGENZA
13. RUMORE E COMFORT ACUSTICO
14. CARICO LAVORO FISICO (MOVIMENTAZIONE MANUALE CARICHI)
15. MICROCLIMA
16. ILLUMINAZIONE
17. ARREDI
18. ATTREZZATURE

Rischi legati alle attività svolte in ambienti specifici

19. AULE NORMALI
20. AULE SPECIALI/LABORATORI
21. AULA MAGNA/AUDITORIO
22. UFFICI (DIREZIONE E AMMINISTRAZIONE)
23. BIBLIOTECA
24. ATTIVITA' SPORTIVE (PALESTRA E SPAZI ESTERNI ATTREZZATI)
25. SERVIZI E SPOGLIATOI
26. BARRIERE ARCHITETTONICHE
27. MAGAZZINI
28. GRAVIDANZA E PUERPERIO
29. PULIZIA AMBIENTI SCOLASTICI/AULE SPECIALI/LABORATORI

			Prof.ssa Giuseppa Mandina D.S.
16	09/12/2022	Revisione Periodica	
Rev.	Data	Motivo revisione	

30. B.2 CRITERI UTILIZZATI

Nel seguito si descrivono i criteri adottati per la valutazione dei rischi attraverso una descrizione dei passi da compiere per identificare i mezzi più opportuni per eliminare i rischi, ovvero per controllarli.

La valutazione dei rischi viene effettuata in collaborazione con il Responsabile del S.P.P., con il Medico Competente se previsto, e previa consultazione del Rappresentante dei Lavoratori per la Sicurezza.

L'obiettivo della valutazione dei rischi consiste nel fornire al datore di lavoro gli elementi utili a prendere i provvedimenti che sono effettivamente necessari per salvaguardare la sicurezza e la salute dei lavoratori.

L'intervento operativo di valutazione dei rischi deve portare a:

1. suddividere le attività in relazione agli ambienti specifici in cui vengono svolte
2. identificare i fattori di rischio (potenziali fonti di pericolo)
3. identificare i lavoratori esposti
4. quantificare i rischi (stima dell'entità dell'esposizione e della gravità degli effetti)
5. definire le priorità degli interventi necessari
6. individuare, programmare e mettere in atto le misure di prevenzione necessarie.

IDENTIFICAZIONE DEI FATTORI DI RISCHIO (POTENZIALI FONTI DI PERICOLO)

Tale fase viene eseguita attraverso una breve ma dettagliata descrizione di tutte le attività che vengono svolte in ciascuna tipologia di ambiente di lavoro.

La valutazione deve riguardare i rischi che risultino ragionevolmente prevedibili. E' opportuno fare una prima valutazione complessiva per separare i rischi in due categorie: quelli ben noti, per i quali si identificano prontamente le misure di controllo, e i rischi per i quali è necessario un esame più attento e dettagliato.

L'identificazione dei fattori di rischio sarà guidata dalle conoscenze disponibili su norme di legge e standard tecnici, dai dati desunti dall'esperienza e dalle informazioni raccolte, dai contributi apportati da quanti, a diverso titolo, concorrono all'effettuazione della stessa valutazione: responsabile del Servizio Prevenzione e Protezione, Rappresentante dei Lavoratori per la Sicurezza, Medico Competente, altre figure che possono essere utilmente consultate nel merito (docenti, non docenti, responsabili di laboratorio, ecc.).

Questo procedimento consentirà di identificare i pericoli non soltanto in base ai principi generalmente noti, ma anche all'esistenza di fattori di rischio peculiari delle condizioni in cui ha luogo l'attività lavorativa.

Si avrà cura di controllare l'influenza che su tale identificazione può esercitare la percezione soggettiva del rischio, che talvolta può portare a sottostimare o sovrastimare un pericolo sulla base dell'abitudine al rischio o dell'eccessiva fiducia concessa alle impressioni sensoriali.

IDENTIFICAZIONE DEI LAVORATORI ESPOSTI

In relazione alle situazioni pericolose messe in luce dalla prima fase della valutazione, si evidenzierà il numero dei lavoratori che è possibilmente esposto ai fattori di rischio, individualmente o come gruppo omogeneo.

E' opportuno che i lavoratori esposti siano identificati nominalmente o come gruppi omogenei per la programmazione dei successivi interventi di informazione/formazione.

Tale fase non potrà prescindere da una modalità partecipativa dei lavoratori nella raccolta delle informazioni necessarie.

A questo proposito si fa presente come l'uso di check-list, se pur di utilità al RSPP, non può essere considerato come l'unico mezzo per la valutazione. La check list infatti:

- può rivelarsi a volte eccessivamente dettagliata, altre generica a seconda del tipo di lavorazione o attrezzatura utilizzata
- non sostituisce la conoscenza e le informazioni pregiate di cui dispongono i lavoratori direttamente interessati sulle specifiche situazioni di rischio.

QUANTIFICAZIONE DEI RISCHI (STIMA DELL'ENTITÀ DELL'ESPOSIZIONE E DELLA GRAVITÀ DEGLI EFFETTI)

La quantificazione del rischio deriva dalla possibilità di definire il rischio come prodotto della Probabilità (P) di accadimento per la gravità del Danno (D) atteso:

$$R = P \times D$$

La definizione della scala di Probabilità fa riferimento principalmente all'esistenza di una correlazione più o meno diretta tra la carenza riscontrata e la probabilità che si verifichi l'evento indesiderato, tenuto conto della frequenza e della durata delle operazioni/lavorazioni che comportano rischi per la salute e la sicurezza dei lavoratori:

			Prof.ssa Giuseppa Mandina D.S.
16	09/12/2022	Revisione Periodica	
Rev.	Data	Motivo revisione	

Valori di Danno	
1	Lieve Infortunio o episodio di esposizione acuta con inabilità rapidamente reversibile. Esposizione cronica con effetti rapidamente reversibili
2	Medio Infortunio o episodio di esposizione acuta con inabilità reversibile. Esposizione cronica con effetti reversibili
3	Grave Infortunio o episodio di esposizione acuta con effetti di invalidità parziale. Esposizione cronica con effetti irreversibili e/o parzialmente invalidanti.
4	Gravissimo Infortunio o episodio di esposizione acuta con effetti letali o di invalidità totale. Esposizione cronica con effetti letali e/o totalmente invalidanti.
Valori di Frequenza	
1	Improbabile La mancanza rilevata può provocare un danno per la concomitanza di più eventi poco probabili indipendenti. Non sono noti episodi già verificatisi. Il verificarsi del danno susciterebbe incredulità
2	Poco Probabile La mancanza rilevata può provocare un danno solo in circostanze sfortunate di eventi Sono noti solo rarissimi episodi già verificatisi Il verificarsi del danno susciterebbe grande sorpresa
3	Probabile La mancanza rilevata può provocare un danno anche se non in maniera automatica o diretta E' noto qualche episodio in cui alla mancanza ha fatto seguito il danno Il verificarsi del danno susciterebbe una moderata sorpresa
4	Altamente Probabile Esiste una correlazione diretta tra mancanza rilevata ed il verificarsi del danno ipotizzato per lavoratori. Si sono già verificati danni per la stessa mancanza rilevata nella stessa azienda o in aziende simili o in situazioni operative simili Il verificarsi del danno conseguente la mancanza rilevata non susciterebbe alcuno stupore in azienda.

Indici di Rischio:

Frequenza\Danno	Lieve	Medio	Grave	Gravissimo
Improbabile	1	2	3	4
Poco Probabile	2	4	6	8
Probabile	3	6	9	12
Altamente Probabile	4	8	12	16

Azioni Correttive:

RISCHIO > 8	AZIONI CORRETTIVE URGENTI
4 ≤ RISCHIO ≤ 8	AZIONI CORRETTIVE NECESSARIE DA PROGRAMMARE CON URGENZA
2 ≤ RISCHIO ≤ 3	AZIONI CORRETTIVE E/O MIGLIORATIVE DA PROGRAMMARE NEL BREVE-MEDIO-LUNGO TERMINE
R = 1	AZIONI MIGLIORATIVE DA VALUTARE IN FASE DI PROGRAMMAZIONE

L'incidente con rischio di conseguenze mortali, anche se improbabile, va considerato come priorità nella programmazione delle misure di prevenzione.

N.B.: Deve essere preso in considerazione il danno più grave che può essere associato al rischio in esame: a tal fine non può essere utilizzato il solo dato statistico aziendale che mostra un basso numero di incidenti di quel tipo: di per sé tale dato non autorizza ad adottare misure di sicurezza meno restrittive.

			Prof.ssa Giuseppa Mandina D.S.
16	09/12/2022	Revisione Periodica	
Rev.	Data	Motivo revisione	

DEFINIZIONE DELLE PRIORITÀ DEGLI INTERVENTI NECESSARI.

In base al risultato di classificazione dei rischi e della loro quantificazione con il metodo sopra riportato, il Dirigente Scolastico avrà semplificato il compito di stabilire un ordine di priorità con il quale attuare le misure di prevenzione/protezione individuate per ciascun rischio.

Si nota come tale scala di priorità sia fondamentale in situazioni complesse per poter organizzare la programmazione delle misure necessarie.

Il metodo utilizzato è un valido aiuto per cercare di rendere il più oggettivo possibile il giudizio sui vari rischi presenti, in quanto scompone la decisione di priorità in una serie di scelte successive più semplici.

All'inevitabile soggettività che sempre rimarrà nella scelta della scala di probabilità e di gravità del danno, si potrà ovviare con il confronto continuo con più operatori, e con coloro che di fatto eseguono le varie operazioni o utilizzano le varie attrezzature. L'ordine di priorità delle misure da attuare dovrebbe prescindere dal discorso economico.

INDIVIDUAZIONE, PROGRAMMAZIONE E MESSA IN ATTO DELLE MISURE DI PREVENZIONE-PROTEZIONE NECESSARIE.

L'individuazione delle misure di prevenzione e protezione rispetterà quanto indicato dal D.Lgs. 81/08 ed in particolare farà riferimento ai principi gerarchici della prevenzione dei rischi in esso indicati:

- evitare i rischi
- utilizzare al minimo gli agenti nocivi
- sostituire ciò che è pericoloso con ciò che non è pericoloso o che lo è meno
- combattere i rischi alla fonte
- applicare provvedimenti collettivi di protezione piuttosto che individuali
- limitare al minimo il numero di lavoratori che sono o che possono essere esposti al rischio
- adeguarsi al progresso tecnico
- cercare di garantire un miglioramento del livello di protezione
- integrare le misure di prevenzione/protezione con quelle tecniche e organizzative

Il piano di attuazione dovrà contemplare i tempi previsti per la realizzazione degli interventi, la verifica della loro effettiva messa in opera, la verifica della loro efficacia, la revisione periodica in merito ad eventuali variazioni intercorse nelle operazioni svolte o nell'organizzazione del lavoro che possano compromettere o impedire la validità delle azioni intraprese (istituire un registro delle verifiche con relative procedure).

B.3 ASPETTI ORGANIZZATIVI E GESTIONALI**OBBLIGHI DEL DATORE DI LAVORO**

Il datore di lavoro, oltre alla valutazione di tutti i rischi con la conseguente adozione dei documenti previsti dall' *articolo 28 del D.Lgs. 81/08* e alla designazione del responsabile del servizio di prevenzione e protezione dai rischi, ha provveduto a

- nominare il medico competente per l'effettuazione della sorveglianza sanitaria
- designare preventivamente i lavoratori incaricati dell'attuazione delle misure di prevenzione incendi e lotta antincendio, di evacuazione dei luoghi di lavoro in caso di pericolo grave e immediato, di salvataggio, di primo soccorso e, comunque, di gestione dell'emergenza;
- affidare i compiti ai lavoratori tenendo conto delle capacità e delle condizioni degli stessi in rapporto alla loro salute e alla sicurezza;
- fornire ai lavoratori i necessari e idonei dispositivi di protezione individuale, sentito il responsabile del servizio di prevenzione e protezione e il medico competente, ove presente;
- prendere le misure appropriate affinché soltanto i lavoratori che hanno ricevuto adeguate istruzioni e specifico addestramento accedano alle zone che li espongono ad un rischio grave e specifico;
- richiedere l'osservanza da parte dei singoli lavoratori delle norme vigenti, nonché delle disposizioni aziendali in materia di sicurezza e di igiene del lavoro e di uso dei mezzi di protezione collettivi e dei dispositivi di protezione individuali messi a loro disposizione;
- richiedere al medico competente l'osservanza degli obblighi previsti a suo carico;
- adottare le misure per il controllo delle situazioni di rischio in caso di emergenza e dare istruzioni affinché i lavoratori, in caso di pericolo grave, immediato ed inevitabile, abbandonino il posto di lavoro o la zona pericolosa;
- adempiere agli obblighi di informazione, formazione e addestramento di cui agli *articoli 36 e 37 del D.Lgs. 81/08*;
- prendere appropriati provvedimenti per evitare che le misure tecniche adottate possano causare rischi per la salute della popolazione o deteriorare l'ambiente esterno verificando periodicamente la perdurante assenza di rischio;

			Prof.ssa Giuseppa Mandina D.S.
16	09/12/2022	Revisione Periodica	
Rev.	Data	Motivo revisione	

- consultare il rappresentante dei lavoratori per la sicurezza nelle ipotesi di cui all’articolo 50;
- adottare le misure necessarie ai fini della prevenzione incendi e dell’evacuazione dei luoghi di lavoro, nonché per il caso di pericolo grave e immediato, secondo le disposizioni di cui all’ *articolo 43 del D.Lgs. 81/08*. Tali misure risultano adeguate alla natura dell’attività, alle dimensioni dell’azienda o dell’unità produttiva, e al numero delle persone presenti;
- aggiornare le misure di prevenzione in relazione ai mutamenti organizzativi e produttivi che hanno rilevanza ai fini della salute e sicurezza del lavoro, o in relazione al grado di evoluzione della tecnica della prevenzione e della protezione;

Il dirigente scolastico, inoltre, provvederà a:

- comunicare annualmente all’INAIL i nominativi dei rappresentanti dei lavoratori per la sicurezza.
- fornire al servizio di prevenzione e protezione ed al medico competente informazioni in merito a:
 - la natura dei rischi;
 - l’organizzazione del lavoro, la programmazione e l’attuazione delle misure preventive e protettive;
 - la descrizione degli impianti e dei processi produttivi;
 - i dati di cui al comma 1, lettera q), e quelli relativi alle malattie professionali;
 - i provvedimenti adottati dagli organi di vigilanza.
- informare il più presto possibile i lavoratori esposti al rischio di un pericolo grave e immediato circa il rischio stesso e le disposizioni prese o da prendere in materia di protezione;
- astenersi, salvo eccezione debitamente motivata da esigenze di tutela della salute e sicurezza, dal richiedere ai lavoratori di riprendere la loro attività in una situazione di lavoro in cui persiste un pericolo grave e immediato;
- consegnare tempestivamente al rappresentante dei lavoratori per la sicurezza, su richiesta di questi e per l’espletamento della sua funzione, copia del documento di cui all’articolo 17, comma 1, lettera a), nonché consentire al medesimo rappresentante di accedere ai dati di cui alla lettera q);
- consentire ai lavoratori di verificare, mediante il rappresentante dei lavoratori per la sicurezza, l’applicazione delle misure di sicurezza e di protezione della salute;
- elaborare, in caso di necessità, il documento di cui all’articolo 26, comma 3, del D.Lgs. 81/08 e, su richiesta di questi e per l’espletamento della sua funzione, consegnarne tempestivamente copia ai rappresentanti dei lavoratori per la sicurezza;
- comunicare all’INAIL, o all’IPSEMA, in relazione alle rispettive competenze, a fini statistici e informativi, i dati relativi agli infortuni sul lavoro che comportino un’assenza dal lavoro di almeno un giorno, escluso quello dell’evento e, a fini assicurativi, le informazioni relative agli infortuni sul lavoro che comportino un’assenza dal lavoro superiore a tre giorni;
- nell’ambito dell’ eventuale svolgimento di attività in regime di appalto e di subappalto, munire i lavoratori di apposita tessera di riconoscimento, corredata di fotografia, contenente le generalità del lavoratore e l’indicazione del datore di lavoro;
- nelle unità produttive con più di 15 lavoratori, convocare la riunione periodica di cui all’ *articolo 35 del D.Lgs.81/08*;

OBBLIGHI DEI PREPOSTI

In riferimento alle attività indicate all’ *articolo 3 del D.Lgs. 81/08*, i preposti, secondo le loro attribuzioni e competenze, dovranno:

- a) sovrintendere e vigilare sulla osservanza da parte dei singoli lavoratori dei loro obblighi di legge, nonché delle disposizioni aziendali in materia di salute e sicurezza sul lavoro e di uso dei mezzi di protezione collettivi e dei dispositivi di protezione individuale messi a loro disposizione e, in caso di persistenza della inosservanza, informare i loro superiori diretti;
- b) verificare affinché soltanto i lavoratori che hanno ricevuto adeguate istruzioni accedano alle zone che li espongono ad un rischio grave e specifico;
- c) richiedere l’osservanza delle misure per il controllo delle situazioni di rischio in caso di emergenza e dare istruzioni affinché i lavoratori, in caso di pericolo grave, immediato e inevitabile, abbandonino il posto di lavoro o la zona pericolosa;
- d) informare il più presto possibile i lavoratori esposti al rischio di un pericolo grave e immediato circa il rischio stesso e le disposizioni prese o da prendere in materia di protezione;
- e) astenersi, salvo eccezioni debitamente motivate, dal richiedere ai lavoratori di riprendere la loro attività in una situazione di lavoro in cui persiste un pericolo grave ed immediato;
- f) segnalare tempestivamente al dirigente scolastico sia le deficienze dei mezzi e delle attrezzature di lavoro e dei dispositivi di protezione individuale, sia ogni altra condizione di pericolo che si verifichi durante il lavoro, delle quali venga a conoscenza sulla base della formazione ricevuta;
- g) frequentare appositi corsi di formazione secondo quanto previsto dall’ *articolo 37 del D.Lgs. 81/08*.

			Prof.ssa Giuseppa Mandina D.S.
16	09/12/2022	Revisione Periodica	
Rev.	Data	Motivo revisione	

OBBLIGHI DEI LAVORATORI

Ogni lavoratore deve prendersi cura della propria salute e sicurezza e di quella delle altre persone presenti sul luogo di lavoro, su cui ricadono gli effetti delle sue azioni o omissioni, conformemente alla sua formazione, alle istruzioni e ai mezzi forniti dal datore di lavoro.

I lavoratori dovranno in particolare:

- a) contribuire, insieme al datore di lavoro, ai dirigenti e ai preposti, all’adempimento degli obblighi previsti a tutela della salute e sicurezza sui luoghi di lavoro;
- b) osservare le disposizioni e le istruzioni impartite dal datore di lavoro, dai dirigenti e dai preposti, ai fini della protezione collettiva ed individuale;
- c) utilizzare correttamente le attrezzature di lavoro, le sostanze e i preparati pericolosi, i mezzi di trasporto e, nonché i dispositivi di sicurezza;
- d) utilizzare in modo appropriato i dispositivi di protezione messi a loro disposizione;
- e) segnalare immediatamente al datore di lavoro, al dirigente o al preposto le deficienze dei mezzi e dei dispositivi di cui alle lettere c) e d), nonché qualsiasi eventuale condizione di pericolo di cui vengano a conoscenza, adoperandosi direttamente, in caso di urgenza, nell’ambito delle proprie competenze e possibilità e fatto salvo l’obbligo di cui alla successiva lettera f) per eliminare o ridurre le situazioni di pericolo grave e incombente, dandone notizia al rappresentante dei lavoratori per la sicurezza;
- f) non rimuovere o modificare senza autorizzazione i dispositivi di sicurezza o di segnalazione o di controllo;
- g) non compiere di propria iniziativa operazioni o manovre che non sono di loro competenza ovvero che possono compromettere la sicurezza propria o di altri lavoratori;
- h) partecipare ai programmi di formazione e di addestramento organizzati dal datore di lavoro;
- i) sottoporsi ai controlli sanitari previsti dal presente decreto legislativo o comunque disposti dal medico competente.

Nel caso di svolgimento di attività in regime di appalto o subappalto, devono esporre apposita tessera di riconoscimento, corredata di fotografia, contenente le generalità del lavoratore e l’indicazione del datore di lavoro. Tale obbligo grava anche in capo ai lavoratori autonomi che esercitano direttamente la propria attività nel medesimo luogo di lavoro, i quali sono tenuti a provvedervi per proprio conto.

B.4 MISURE GENERALI DI TUTELA ED EMERGENZE

MISURE GENERALI DI TUTELA

Sono state osservate tutte le misure generali di tutela della salute e della sicurezza dei lavoratori, come definite all’ art. 15 del D.Lgs. 81/08, e precisamente:

E’ stata effettuata la valutazione di tutti i rischi per la salute e la sicurezza, così come descritta nel presente DVR.

- E’ stata prevista la programmazione della prevenzione, mirata ad un complesso che integri in modo coerente nella prevenzione le condizioni tecniche produttive dell’azienda nonché l’influenza dei fattori dell’ambiente e dell’organizzazione del lavoro
- Come dettagliato nel documento di valutazione, si è provveduto all’eliminazione dei rischi e, ove ciò non è possibile, alla loro riduzione al minimo in relazione alle conoscenze acquisite in base al progresso tecnico
- Sono stati rispettati i principi ergonomici nell’organizzazione del lavoro, nella concezione dei posti di lavoro, nella scelta delle attrezzature e nella definizione dei metodi di lavoro e produzione, in particolare al fine di ridurre gli effetti sulla salute del lavoro monotono e di quello ripetitivo
- E’ stata attuata, per quanto possibile, la riduzione dei rischi alla fonte
- E’ stata prevista la sostituzione di ciò che è pericoloso con ciò che non lo è, o è meno pericoloso
- E’ stato limitato al minimo il numero dei lavoratori che sono, o che possono essere, esposti al rischio
- E’ stato previsto un utilizzo limitato degli agenti chimici, fisici e biologici sui luoghi di lavoro
- E’ stata data la priorità alle misure di protezione collettiva rispetto alle misure di protezione individuale
- E’ stato previsto il controllo sanitario dei lavoratori
- Si provvederà all’allontanamento del lavoratore dall’esposizione al rischio per motivi sanitari inerenti la sua persona e all’attribuzione, ove possibile, ad altra mansione
- Verrà effettuata l’adeguata informazione e formazione per i lavoratori, per dirigenti, i preposti e per i rappresentanti dei lavoratori per la sicurezza
- Verranno impartite istruzioni adeguate a tutti i lavoratori
- E’ stata prevista la partecipazione e la consultazione dei lavoratori e dei rappresentanti dei lavoratori per la sicurezza
- E’ stata effettuata un’attenta programmazione delle misure ritenute opportune per garantire il miglioramento nel tempo

			Prof.ssa Giuseppa Mandina D.S.
16	09/12/2022	Revisione Periodica	
Rev.	Data	Motivo revisione	

dei livelli di sicurezza, anche attraverso l'adozione di codici di condotta e di buone prassi. A tale proposito è stato istituito uno specifico scadenziario che consentirà il controllo nel tempo delle azioni previste per il miglioramento nel tempo della sicurezza dei lavoratori

- Sono state dettagliate le misure di emergenza da attuare in caso di primo soccorso, di lotta antincendio, di evacuazione dei lavoratori e di pericolo grave e immediato, compreso l'uso di segnali di avvertimento e di sicurezza
- E' stata programmata la regolare manutenzione di ambienti, attrezzature, impianti, con particolare riguardo ai dispositivi di sicurezza in conformità alla indicazione dei fabbricanti.

Le misure relative alla sicurezza, all'igiene ed alla salute durante il lavoro non comporteranno mai oneri finanziari per i lavoratori.

B.5 PROCEDURE D'EMERGENZA ED ADDETTI

COMPITI E PROCEDURE GENERALI

Come previsto dall' art. 43, comma 1, del D.Lgs. 81/08, sono stati organizzati i necessari rapporti con i servizi pubblici competenti in materia di primo soccorso, salvataggio, lotta antincendio e gestione dell'emergenza.

Sono stati, infatti, designati preventivamente i lavoratori incaricati dell'attuazione delle misure di prevenzione incendi e lotta antincendio, di evacuazione dei luoghi di lavoro in caso di pericolo grave e immediato, di salvataggio, di primo soccorso e, comunque, di gestione dell'emergenza;

Sono stati informati tutti i lavoratori che possono essere esposti a un pericolo grave ed immediato circa le misure predisposte e i comportamenti da adottare;

Sono stati programmati gli interventi, presi i provvedimenti e date le istruzioni affinché i lavoratori, in caso di pericolo grave e immediato che non può essere evitato, possano cessare la loro attività, o mettersi al sicuro, abbandonando immediatamente il luogo di lavoro;

Sono stati adottati i provvedimenti necessari affinché qualsiasi lavoratore, in caso di pericolo grave ed immediato per la propria sicurezza o per quella di altre persone e nell'impossibilità di contattare il competente superiore gerarchico, possa prendere le misure adeguate per evitare le conseguenze di tale pericolo, tenendo conto delle sue conoscenze e dei mezzi tecnici disponibili.

Ai fini delle designazioni si è tenuto conto delle dimensioni e dei rischi specifici della scuola secondo i criteri previsti nei decreti di cui all'articolo 46 del D.Lgs. 81/08 (decreto del Ministro dell'interno in data 10 marzo 1998 e decreto legislativo 8 marzo 2006, n. 139)

In ogni plesso saranno sempre presenti gli addetti al pronto soccorso, alla prevenzione incendi ed alla evacuazione.

In ogni plesso verrà esposta una tabella ben visibile riportante almeno i seguenti numeri telefonici:

Vigili del Fuoco

Pronto soccorso

Ospedale

Vigili Urbani

Carabinieri

Polizia



In situazione di emergenza (incendio, infortunio, calamità) il lavoratore dovrà chiamare l'addetto all'emergenza che si attiverà secondo le indicazioni sotto riportate. Solo in assenza dell'addetto all'emergenza, il lavoratore potrà attivare la procedura sotto elencata.

CHIAMATA SOCCORSI ESTERNI

In caso d'incendio

- Chiamare i vigili del fuoco telefonando al 115.
- Rispondere con calma alle domande dell'operatore dei vigili del fuoco che richiederà: **indirizzo e telefono dell'azienda, informazioni sull'incendio.**
- Non interrompere la comunicazione finché non lo decide l'operatore.
- Attendere i soccorsi esterni al di fuori dell'azienda.

In caso d'infortunio o malore

- Chiamare il SOCCORSO PUBBLICO componendo il numero telefonico 118.
- Rispondere con calma alle domande dell'operatore che richiederà: **cognome e nome, indirizzo, n. telefonico ed eventuale percorso per arrivarci, tipo di incidente: descrizione sintetica della situazione, numero dei feriti, ecc.**
- Conclusa la telefonata, lasciare libero il telefono: potrebbe essere necessario richiamarvi.

			Prof.ssa Giuseppa Mandina D.S.
16	09/12/2022	Revisione Periodica	
Rev.	Data	Motivo revisione	

REGOLE COMPORTAMENTALI

- Seguire i consigli dell'operatore della Centrale Operativa 118.
- Osservare bene quanto sta accadendo per poterlo riferire.
- Prestare attenzione ad eventuali fonti di pericolo (rischio di incendio, ecc.).
- Incoraggiare e rassicurare il paziente.
- Inviare, se del caso, una persona ad attendere l'ambulanza in un luogo facilmente individuabile.
- Assicurarsi che il percorso per l'accesso della lettiga sia libero da ostacoli.

PRESIDI DI PRIMO SOCCORSO

In azienda, così come previsto dal *punto 5 dell'Allegato IV del D.Lgs. 81/08*, saranno presenti i presidi sanitari indispensabili per prestare le prime immediate cure ai lavoratori feriti o colpiti da malore improvviso. Detti presidi saranno contenuti in una Cassetta di Pronto Soccorso.

CONTENUTO MINIMO DELLA CASSETTA DI PRONTO SOCCORSO

1. Guanti sterili monouso (5 paia)
2. Visiera paraschizzi
3. Flacone di soluzione cutanea di iodopovidone al 10% di iodio da 1 litro (1)
4. Flaconi di soluzione fisiologica (sodio cloruro - 0,9%) da 500 ml (3)
5. Compresse di garza sterile 10 x 10 in buste singole (10)
6. Compresse di garza sterile 18 x 40 in buste singole (2)
7. Teli sterili monouso (2)
8. Pinzette da medicazione sterili monouso (2)
8. Confezione di rete elastica di misura media (1)
10. Confezione di cotone idrofilo (1)
11. Confezioni di cerotti di varie misure pronti all'uso (2)
12. Rotoli di cerotto alto cm. 2,5 (2)
13. Un paio di forbici
14. Lacci emostatici (3)
15. Ghiaccio pronto uso (due confezioni)
16. Sacchetti monouso per la raccolta di rifiuti sanitari (2)
17. Termometro
18. Apparecchio per la misurazione della pressione arteriosa

**PREVENZIONE INCENDI**

Nei luoghi di lavoro aziendali sono state adottate idonee misure per prevenire gli incendi e per tutelare l'incolumità dei lavoratori, ai sensi dell' *art. 46 del D.Lgs. 81/08*.

In particolare, sono stati applicati i criteri generali di sicurezza antincendio e per la gestione delle emergenze nei luoghi di lavoro di cui al decreto del Ministro dell'interno in data 10 marzo 1998.

Per la valutazione dettagliata del Rischio di Incendio, effettuata secondo lo stesso decreto 10 marzo 1998 e successive modifiche o integrazioni, si rinvia alla allegata relazione specifica ed ai relativi allegati documentali e grafici, tra cui il Piano di Sicurezza ed Evacuazione.



			Prof.ssa Giuseppa Mandina D.S.
16	09/12/2022	Revisione Periodica	
Rev.	Data	Motivo revisione	

B.6 DISPOSITIVI DI PROTEZIONE INDIVIDUALE (D.P.I.)

Come indicato all'art. 74 del D.Lgs. 81/08, si intende per **Dispositivo di Protezione Individuale**, di seguito denominato **DPI**, qualsiasi attrezzatura destinata ad essere indossata e tenuta dal lavoratore allo scopo di proteggerlo contro uno o più rischi suscettibili di minacciarne la sicurezza o la salute durante il lavoro, nonché ogni complemento o accessorio destinato a tale scopo.

Come indicato nelle diverse attività lavorative oggetto del presente documento di valutazione dei rischi, e come previsto dall'art. 75 del D.Lgs. 81/08, è stato previsto l'impiego obbligatorio dei DPI quando i rischi non possono essere evitati o sufficientemente ridotti da misure tecniche di prevenzione, da mezzi di protezione collettiva, da misure, metodi o procedimenti di riorganizzazione del lavoro.

I DPI saranno conformi alle norme di cui al D.Lgs. 4 dicembre 1992 n. 475, e sue successive modificazioni e saranno:

- adeguati ai rischi da prevenire, senza comportare di per sé un rischio maggiore
- adeguati alle condizioni esistenti sul luogo di lavoro

Essi, inoltre :

terranno conto delle esigenze ergonomiche o di salute del lavoratore
potranno essere adattati all'utilizzatore secondo le sue necessità

In caso di rischi multipli che richiedono l'uso simultaneo di più DPI, come indicati nelle schede di sicurezza riportate nel seguito, questi devono essere tra loro compatibili e tali da mantenere, anche nell'uso simultaneo, la propria efficacia nei confronti del rischio e dei rischi corrispondenti.

Ai fini della scelta dei DPI, il datore di lavoro:

- ha effettuato l'analisi e la valutazione dei rischi che non possono essere evitati con altri mezzi
- ha individuato le caratteristiche dei DPI necessarie affinché questi siano adeguati ai rischi stessi, tenendo conto delle eventuali ulteriori fonti di rischio rappresentate dagli stessi DPI
- ha valutato, sulla base delle informazioni e delle norme d'uso fornite dal fabbricante a corredo dei DPI, le caratteristiche dei DPI disponibili sul mercato e le ha raffrontate con le caratteristiche individuate nella scelta degli stessi
- provvederà ad aggiornare la scelta ogni qualvolta intervenga una variazione significativa negli elementi di valutazione.

Anche sulla base delle norme d'uso fornite dal fabbricante, sono state individuate, come indicato nell'art. 77, comma 2 del D.Lgs. 81/08, le condizioni in cui i DPI devono essere usati, specie per quanto riguarda la durata dell'uso, in funzione di:

- a) entità del rischio;
- b) frequenza dell'esposizione al rischio;
- c) caratteristiche del posto di lavoro di ciascun lavoratore;
- d) prestazioni del DPI.

Sarà cura del Datore di lavoro:

- Mantenere in efficienza i DPI e assicurarne le condizioni d'igiene, mediante la manutenzione, le riparazioni e le sostituzioni necessarie e secondo le eventuali indicazioni fornite dal fabbricante;
- Provvedere a che i DPI siano utilizzati soltanto per gli usi previsti, salvo casi specifici ed eccezionali, conformemente alle informazioni del fabbricante;
- Fornire istruzioni dettagliate, ma comprensibili per i lavoratori
- Destinare ogni DPI ad un uso personale e, qualora le circostanze richiedano l'uso di uno stesso DPI da parte di più persone, prendere misure adeguate affinché tale uso non ponga alcun problema sanitario e igienico ai vari utilizzatori
- Informare preliminarmente il lavoratore dei rischi dai quali il DPI lo protegge;
- Rendere disponibile nell'azienda ovvero unità produttiva informazioni adeguate su ogni DPI;
- Stabilire le procedure aziendali da seguire, al termine dell'utilizzo, per la riconsegna e il deposito dei DPI;
- Assicurare una formazione adeguata e organizzare uno specifico addestramento circa l'uso corretto e l'utilizzo

			Prof.ssa Giuseppa Mandina D.S.
16	09/12/2022	Revisione Periodica	
Rev.	Data	Motivo revisione	

pratico dei DPI.

Particolare addestramento verrà effettuato in caso di utilizzo dei DPI di protezione dell'udito e dei seguenti DPI rientranti in terza categoria:

gli apparecchi di protezione respiratoria filtranti contro gli aerosol solidi, liquidi o contro i gas irritanti, pericolosi, tossici o radiotossici

- gli apparecchi di protezione isolanti, ivi compresi quelli destinati all'immersione subacquea;
- i DPI che assicurano una protezione limitata nel tempo contro le aggressioni chimiche e contro le radiazioni ionizzanti
- i DPI per attività in ambienti con condizioni equivalenti ad una temperatura d'aria non inferiore a 100 °C, con o senza radiazioni infrarosse, fiamme o materiali in fusione;
- i DPI per attività in ambienti con condizioni equivalenti ad una temperatura d'aria non superiore a -50 °C;
- i DPI destinati a salvaguardare dalle cadute dall'alto;
- i DPI destinati a salvaguardare dai rischi connessi ad attività che esponano a tensioni elettriche pericolose o utilizzati come isolanti per alte tensioni elettriche;

B.7 ESPOSIZIONE AL RUMORE

Ai sensi dell'art. 190 del D.Lgs. 81/08, dovrà essere valutato il rumore durante le effettive attività lavorative, prendendo in considerazione in particolare:

- Il livello, il tipo e la durata dell'esposizione, ivi inclusa ogni esposizione a rumore impulsivo
- I valori limite di esposizione ed i valori di azione di cui all'art. 189
- Tutti gli effetti sulla salute e sulla sicurezza dei lavoratori particolarmente sensibili al rumore
- Gli effetti sulla salute e sicurezza dei lavoratori derivanti dalle interazioni tra rumore e sostanze ototossiche connesse all'attività svolta e fra rumore e vibrazioni, seguendo attentamente l'orientamento della letteratura scientifica e sanitaria ed i suggerimenti del medico competente
- Le informazioni sull'emissione di rumore fornite dai costruttori delle attrezzature impiegate, in conformità alle vigenti disposizioni in materia
- L'esistenza di attrezzature di lavoro alternative progettate per ridurre l'emissione di rumore;
- Il prolungamento del periodo di esposizione al rumore oltre l'orario di lavoro normale, in locali di cui è responsabile
- Le informazioni raccolte dalla sorveglianza sanitaria, comprese, per quanto possibile, quelle reperibili nella letteratura scientifica;
- La disponibilità di dispositivi di protezione dell'udito con adeguate caratteristiche di attenuazione



			Prof.ssa Giuseppa Mandina D.S.
16	09/12/2022	Revisione Periodica	
Rev.	Data	Motivo revisione	

CLASSI DI RISCHIO E RELATIVE MISURE DI PREVENZIONE

Fascia di appartenenza (Classi di Rischio)	Sintesi delle Misure di prevenzione (Per dettagli vedere le singole valutazioni)
Classe di Rischio 0 Esposizione ≤ 80 dB(A) ppeak ≤ 135 dB(C)	Nessuna azione specifica (*)
Classe di Rischio 1 80 < Esposizione < 85 dB(A) 135 < ppeak < 137 dB(C)	INFORMAZIONE E FORMAZIONE: formazione ed informazione in relazione ai rischi provenienti dall'esposizione al rumore DPI : messa a disposizione dei lavoratori dei dispositivi di protezione individuale dell'udito (art. 193 D.Lgs. 81/08, comma 1, lettera a) VISITE MEDICHE : solo su richiesta del lavoratore o qualora il medico competente ne confermi l'opportunità
Classe di Rischio 2 85 ≤ Esposizione ≤ 87 dB(A) 137 ≤ ppeak ≤ 140 dB(C)	INFORMAZIONE E FORMAZIONE: formazione ed informazione in relazione ai rischi provenienti dall'esposizione al rumore; adeguata informazione e formazione sull'uso corretto delle attrezzature di lavoro in modo da ridurre al minimo la loro esposizione al rumore DPI : Scelta di DPI dell'udito che consentano di eliminare il rischio per l'udito o di ridurlo al minimo, previa consultazione dei lavoratori o dei loro rappresentanti (Art. 193, comma 1, lettera c, del D.Lgs. 81/08. Il Datore di Lavoro esige che vengano indossati i DPI dell'udito (art. 193 D.Lgs. 81/08, comma 1, lettera b) VISITE MEDICHE : Obbligatorie MISURE TECNICHE ORGANIZZATIVE : Vedere distinta
Classe di Rischio 3 Esposizione > 87 dB(A) ppeak > 140 dB(A)	INFORMAZIONE E FORMAZIONE: formazione ed informazione in relazione ai rischi provenienti dall'esposizione al rumore; adeguata informazione e formazione sull'uso corretto delle attrezzature di lavoro in modo da ridurre al minimo la loro esposizione al rumore DPI : Imposizione dell'obbligo di indossare DPI dell'udito in grado di abbassare l'esposizione al di sotto del valore limite, salvo richiesta e concessione di deroga da parte dell'organo di vigilanza competente (art. 197, comma 1, D.Lgs. 81/08) Verifica dell'efficacia dei DPI e che gli stessi mantengano un livello di rischio uguale od inferiore ai livelli inferiori di azione . VISITE MEDICHE : Obbligatorie MISURE TECNICHE ORGANIZZATIVE : Vedere distinta

(*) Nel caso in cui il Livello di esposizione sia pari a 80 dB(A) verrà effettuata la Formazione ed informazione in relazione ai rischi provenienti dall'esposizione al rumore.

MISURE TECNICHE ORGANIZZATIVE

Per le Classi di Rischio 2 e 3, verranno applicate le seguenti misure tecniche ed organizzative volte a ridurre l'esposizione al rumore, come previsto :

- Segnalazione, mediante specifica cartellonistica, dei luoghi di lavoro dove i lavoratori possono essere esposti ad un rumore al di sopra dei valori superiori di azione, nonché. Dette aree saranno inoltre delimitate e l'accesso alle stesse sarà limitato.
- Adozione di altri metodi di lavoro che implicano una minore esposizione al rumore;
- Scelta di attrezzature di lavoro adeguate, tenuto conto del lavoro da svolgere, che emettano il minor rumore possibile, inclusa l'eventualità di rendere disponibili ai lavoratori attrezzature di lavoro conformi ai requisiti di cui al titolo III, il cui obiettivo d'effetto e' di limitare l'esposizione al rumore;
- Progettazione della struttura dei luoghi e dei posti di lavoro;
- Adozione di misure tecniche per il contenimento del rumore trasmesso per via aerea, quali schermature, involucri o rivestimenti realizzati con materiali fonoassorbenti;
- Adozione di misure tecniche per il contenimento del rumore strutturale, quali sistemi di smorzamento o di isolamento;
- Opportuni programmi di manutenzione delle attrezzature di lavoro, del luogo di lavoro e dei sistemi sul posto di lavoro;
- Riduzione del rumore mediante una migliore organizzazione del lavoro attraverso la limitazione della durata e dell'intensità dell'esposizione e l'adozione di orari di lavoro appropriati, con sufficienti periodi di riposo.

			Prof.ssa Giuseppa Mandina D.S.
16	09/12/2022	Revisione Periodica	
Rev.	Data	Motivo revisione	

Nel caso in cui, data la natura dell'attività, il lavoratore benefici dell'utilizzo di locali di riposo messi a disposizione dal datore di lavoro, il rumore in questi locali sarà ridotto a un livello compatibile con il loro scopo e le loro condizioni di utilizzo

B.8 MOVIMENTAZIONE MANUALE DEI CARICHI

Per i lavoratori addetti alla movimentazione manuale dei carichi, sono state valutate attentamente le condizioni di movimentazione e, con la metodologia del NIOSH (National Institute for Occupational Safety and Health), sono stati calcolati sia i pesi limite raccomandati, sia gli indici di sollevamento. In funzione dei valori di questi ultimi sono state determinate le misure di tutela, come meglio illustrato nelle allegate schede di rilevazione.

B.9 NOTE PER LE LAVORATRICI IN GRAVIDANZA (All. 1)

La tutela della salute lavoratrici madri attraverso l'eliminazione o riduzione dell'esposizione a fattori di rischio professionali per le gravide, per l'embrione ed il feto, con particolare attenzione a fattori di rischio abortigeni, mutageni e teratogeni, ha comportato la valutazione dei rischi per la sicurezza e la salute delle lavoratrici gestanti, puerpere o in periodo di allattamento fino a sette mesi dopo il parto, per le lavoratrici addette alle lavorazioni.

A seguito della suddetta valutazione, sono state individuate le seguenti misure di prevenzione e protezione da adottare:

Verranno modificati i ritmi lavorativi, in modo che essi non siano eccessivi e, che non comportino una posizione particolarmente affaticante.

In caso di ulteriori prescrizioni specifiche, esse verranno indicate nelle singole attività lavorative oggetto della valutazione dei rischi, riportate nel seguito.

Le lavoratrici addette alle rispettive mansioni ed il rappresentante per la sicurezza sono stati informati sui risultati della valutazione e sulle conseguenti misure adottate

Nota

L'art.12, comma 1, del D.lgs. 151/2001 ha introdotto la facoltà, per le lavoratrici dipendenti di datori di lavoro pubblici o privati, di utilizzare in forma flessibile il periodo dell'interdizione obbligatoria dal lavoro di cui all'art.4 della Legge 1204/71 (due mesi prima del parto e tre mesi dopo il parto), posticipando un mese dell'astensione prima del parto al periodo successivo al parto.

Per poter avvalersi di tale facoltà, la lavoratrice gestante dovrà presentare apposita domanda al datore di lavoro e all'ente erogatore dell'indennità di maternità (INPS), corredata da certificazione del medico ostetrico-ginecologo del SSN o con esso convenzionato la quale esprima una valutazione, sulla base delle informazioni fornite dalla lavoratrice sull'attività svolta, circa la compatibilità delle mansioni e relative modalità svolgimento ai fini della tutela della salute della gestante e del nascituro e, qualora la lavoratrice sia adibita a mansione comportante l'obbligo di sorveglianza sanitaria, un certificato del Medico Competente attestante l'assenza di rischi per lo stato di gestazione

B.10 STRESS LAVORO-CORRELATO

La valutazione di cui all'articolo 17, comma 1, lettera a), deve riguardare tutti i rischi per la sicurezza e la salute dei lavoratori, ivi compresi quelli riguardanti gruppi di lavoratori esposti a rischi particolari, tra cui anche quelli collegati allo **stress lavoro-correlato**, secondo i contenuti dell'accordo europeo dell'8 ottobre 2004.

Lo stress, potenzialmente, può colpire in qualunque luogo di lavoro e qualunque lavoratore, a prescindere dalla dimensione dell'azienda, dal campo di attività, dal tipo di contratto o di rapporto di lavoro. In pratica non tutti i luoghi di lavoro e non tutti i lavoratori ne sono necessariamente interessati. Considerare il problema dello stress sul lavoro può voler dire una maggiore efficienza e un deciso miglioramento delle condizioni di salute e sicurezza sul lavoro, con conseguenti benefici economici e sociali per le aziende, i lavoratori e la società nel suo insieme.

Lo stress è uno stato, che si accompagna a malessere e disfunzioni fisiche, psicologiche o sociali ed che consegue dal fatto che le persone non si sentono in grado di superare i gap rispetto alle richieste o alle attese nei loro confronti. L'individuo è capace di reagire alle pressioni a cui è sottoposto nel breve termine, e queste possono essere considerate positive (per lo sviluppo dell'individuo stesso), ma di fronte ad una esposizione prolungata a forti pressioni egli avverte grosse difficoltà di reazione. Inoltre, persone diverse possono reagire in modo diverso a situazioni simili e una stessa persona può, in momenti diversi della propria vita, reagire in maniera diversa a situazioni simili. Lo stress non è una malattia ma una esposizione prolungata allo stress può ridurre l'efficienza sul lavoro e causare problemi di salute. Lo stress indotto da fattori esterni all'ambiente di lavoro può condurre a cambiamenti nel comportamento e ridurre l'efficienza sul lavoro. Tutte le manifestazioni di stress sul lavoro non vanno considerate causate dal lavoro stesso. Lo stress da lavoro può essere causato da vari fattori quali il contenuto e l'organizzazione del lavoro, l'ambiente di lavoro, una comunicazione “povera”, ecc.

I **sintomi** più frequenti sono : affaticamento mentale, cefalea, gastrite, insonnia, modificazione dell'umore, depressione ed ansia, dipendenza da farmaci.

			Prof.ssa Giuseppa Mandina D.S.
16	09/12/2022	Revisione Periodica	
Rev.	Data	Motivo revisione	

I **fattori** che causano stress possono essere :

- lavoro ripetitivo ed arido
- carico di lavoro e di responsabilità eccessivo o ridotto
- rapporto conflittuale uomo - macchina
- conflitti nei rapporti con colleghi e superiori
- fattori ambientali (rumore, presenza di pubblico...)
- lavoro notturno e turnazione

Occorre provvedere alla tutela, in particolare, della salute psichica lesa o messa in pericolo dalla cattiva organizzazione delle risorse umane, la tutela del rischio specifico da stress lavorativo di una particolare categoria di lavoratori che in ragione delle peculiarità della prestazione lavorativa sono i soggetti più esposti alla sindrome in esame.

Ed è in quest'ottica che verranno effettuati adeguati controlli periodici sui lavoratori., in quanto solo attraverso i singoli controlli è possibile acquisire quelle conoscenze sulla base delle quali il datore di lavoro è in grado evitare il rischio specifico dello stress lavorativo (ad esempio non assegnare turni notturni una persona che ha già manifestato e magari curato sindromi depressive) con una diversa organizzazione del personale, secondo il normale criterio del prevedibile ed evitabile.

In linea generale si provvederà, inoltre, a:

Dare ai singoli lavoratori la possibilità di scegliere le modalità di esecuzione del proprio lavoro;

- Diminuire l'entità delle attività monotone e ripetitive;
- Aumentare le informazioni concernenti gli obiettivi;
- Sviluppare uno stile di leadership;
- Evitare definizioni imprecise di ruoli e mansioni.
- Distribuire/comunicare efficacemente gli standard ed i valori dell'organizzazione a tutti i livelli organizzativi, per esempio tramite manuali destinati al personale, riunioni informative, bollettini;
- Fare in modo che gli standard ed i valori dell'organizzazione siano noti ed osservati da tutti i lavoratori dipendenti;
- Migliorare la responsabilità e la competenza del management per quanto riguarda la gestione dei conflitti e la comunicazione;
- Stabilire un contatto indipendente per i lavoratori;
- Coinvolgere i dipendenti ed i loro rappresentanti nella valutazione del rischio e nella prevenzione dello stress psicofisico e del mobbing

B.11 USO DELLE ATTREZZATURE DI LAVORO

Come indicato all' *art. 69 del D.Lgs. 81/08*, si intende per **attrezzatura di lavoro** qualsiasi macchina, apparecchio, utensile o impianto destinato ad essere usato durante il lavoro, mentre si intende per **uso di un'attrezzatura di lavoro** qualsiasi operazione lavorativa connessa ad una attrezzatura di lavoro, quale la messa in servizio o fuori servizio, l'impiego, il trasporto, la riparazione, la trasformazione, la manutenzione, la pulizia, il montaggio, lo smontaggio

Qualsiasi zona all'interno ovvero in prossimità di una attrezzatura di lavoro nella quale la presenza di un lavoratore costituisce un rischio per la salute o la sicurezza dello stesso viene definita **zona pericolosa** e qualsiasi lavoratore che si trovi interamente o in parte in una zona pericolosa viene definito quale lavoratore esposto.

REQUISITI DI SICUREZZA

Come indicato all' *art. 70 del D.Lgs. 81/08*, le attrezzature di lavoro messe a disposizione dei lavoratori devono essere conformi alle specifiche disposizioni legislative e regolamentari di recepimento delle direttive comunitarie di prodotto. Per le attrezzature di lavoro lavoro costruite in assenza di disposizioni legislative e regolamentari o messe a disposizione dei lavoratori antecedentemente all'emanazione di norme legislative e regolamentari di recepimento delle direttive comunitarie di prodotto verrà controllata la conformità ai requisiti generali di sicurezza riportati nell' allegato V del D.Lgs. 81/08.

Le attrezzature di lavoro lavoro costruite secondo le prescrizioni dei decreti ministeriali adottati ai sensi dell'articolo 395 del decreto Presidente della Repubblica 27 aprile 1955, n. 547, ovvero dell'articolo 28 del decreto legislativo 19 settembre 1994, n. 626, potranno essere considerate conformi, come indicato al comma 3 dello stesso *art. 70 del D.Lgs. 81/08*.

Saranno messe a disposizione dei lavoratori esclusivamente attrezzature conformi ai requisiti di sicurezza indicati, idonee ai fini della salute e sicurezza ed adeguate al lavoro da svolgere o adattate a tali scopi che devono essere utilizzate conformemente alle disposizioni legislative di recepimento delle direttive comunitarie.

			Prof.ssa Giuseppa Mandina D.S.
16	09/12/2022	Revisione Periodica	
Rev.	Data	Motivo revisione	

All'atto della scelta delle nuove attrezzature di lavoro, come indicato *all'art. 71, comma 2, del D.Lgs. 81/08*, il datore di lavoro prenderà in considerazione:

- le condizioni e le caratteristiche specifiche del lavoro da svolgere;
- i rischi presenti nell'ambiente di lavoro;
- i rischi derivanti dall'impiego delle attrezzature stesse
- i rischi derivanti da interferenze con le altre attrezzature già in uso.

Al fine di **ridurre al minimo i rischi connessi all'uso delle attrezzature** di lavoro e per impedire che dette attrezzature possano essere utilizzate per operazioni e secondo condizioni per le quali non sono adatte, verranno adottate adeguate misure tecniche ed organizzative e verranno rispettate tutte quelle riportate nell' *allegato VI del D.Lgs. 81/08*.

Tutte le attrezzature di lavoro sono state installate correttamente e si controllerà, tramite un preposto a ciò incaricato, che le stesse vengano utilizzate conformemente alle istruzioni d'uso.

Si assicurerà, inoltre, che le attrezzature di lavoro:

- siano oggetto di idonea manutenzione al fine di garantire nel tempo la permanenza dei requisiti di sicurezza
- siano corredate, ove necessario, da apposite istruzioni d'uso e libretto di manutenzione
- siano assoggettate alle misure di aggiornamento dei requisiti minimi di sicurezza eventualmente stabilite con specifico provvedimento regolamentare o in relazione al grado di evoluzione della tecnica della prevenzione e della protezione

CONTROLLI E REGISTRO

Verrà, curata la tenuta e l'aggiornamento del registro di controllo delle attrezzature di lavoro per le quali lo stesso è previsto.

Per le attrezzature di lavoro la cui sicurezza dipende dalle condizioni di installazione si provvederà a che le stesse vengano sottoposte a un controllo iniziale (dopo l'installazione e prima della messa in esercizio) e ad un controllo dopo ogni eventuale successivo montaggio, al fine di assicurarne l'installazione corretta e il buon funzionamento.

Per le attrezzature soggette a influssi che possono provocare deterioramenti suscettibili di dare origine a situazioni pericolose, si provvederà a che esse siano sottoposte a:

- a controlli periodici, secondo frequenze stabilite in base alle indicazioni fornite dai fabbricanti, ovvero dalle norme di buona tecnica, o in assenza di queste ultime, desumibili dai codici di buona prassi;
- a controlli straordinari al fine di garantire il mantenimento di buone condizioni di sicurezza, ogni volta che intervengano eventi eccezionali che possano avere conseguenze pregiudizievoli per la sicurezza delle attrezzature di lavoro, quali riparazioni trasformazioni, incidenti, fenomeni naturali o periodi prolungati di inattività.

I controlli, volti ad assicurare il buono stato di conservazione e l'efficienza a fini di sicurezza delle attrezzature di lavoro e saranno effettuati da persona competente.

I risultati dei controlli saranno riportati per iscritto e, almeno quelli relativi agli ultimi tre anni, verranno conservati e tenuti a disposizione degli organi di vigilanza.

INFORMAZIONE E FORMAZIONE

Come indicato nell'*art. 73 del D.Lgs. 81/08*, per ogni attrezzatura di lavoro messa a disposizione, i lavoratori incaricati dell'uso disporranno di ogni necessaria informazione e istruzione e riceveranno una formazione adeguata in rapporto alla sicurezza relativamente:

- alle condizioni di impiego delle attrezzature;
- alle situazioni anormali prevedibili.

I lavoratori saranno informati sui rischi cui sono esposti durante l'uso delle proprie attrezzature di lavoro, sui rischi relativi alle attrezzature di lavoro presenti nell'ambiente immediatamente circostante, anche se da essi non usate direttamente, nonché sui cambiamenti di tali attrezzature, come indicato al *comma 2 dell' art. 73 del D.Lgs. 81/08*

Tutte le informazioni e le istruzioni d'uso verranno impartite in modo comprensibile ai lavoratori interessati e ci si accerterà che esse siano state recepite.

Per le attrezzature che richiedono, in relazione ai loro rischi, conoscenze e responsabilità particolari di cui *all' art. 71, comma 7, del D.Lgs. 81/08*, verrà impartita una formazione adeguata e specifica, tale da consentirne l'utilizzo delle attrezzature in modo idoneo e sicuro, anche in relazione ai rischi che possano essere causati ad altre persone.

B.12 SOSTANZE E PRODOTTI CHIMICI

ATTIVITA' INTERESSATE

Risultano interessate tutte le attività lavorative nelle quali vi sia la presenza di prodotti, originati da una reazione chimica voluta e controllata dall'uomo, potenzialmente pericolosi per l'uomo stesso.

			Prof.ssa Giuseppa Mandina D.S.
16	09/12/2022	Revisione Periodica	
Rev.	Data	Motivo revisione	

Prima dell'attività

- tutte le lavorazioni devono essere precedute da una valutazione tesa ad evitare l'impiego di sostanze chimiche nocive e a sostituire ciò che è nocivo con ciò che non lo è o lo è meno;
- prima dell'impiego della specifica sostanza occorre consultare l'etichettatura e le istruzioni per l'uso al fine di applicare le misure di sicurezza più opportune (il significato dei simboli, le frasi di rischio ed i consigli di prudenza sono di seguito riportati);
- la quantità dell'agente chimico da impiegare deve essere ridotta al minimo richiesto dalla lavorazione;
- tutti i lavoratori addetti o comunque presenti devono essere adeguatamente informati e formati sulle modalità di deposito e di impiego delle sostanze, sui rischi per la salute connessi, sulle attività di prevenzione da porre in essere e sulle procedure anche di pronto soccorso da adottare in caso di emergenza.

Durante l'attività

- è fatto assoluto divieto di fumare, mangiare o bere sul posto di lavoro;
- è indispensabile indossare l'equipaggiamento idoneo (guanti, calzature, maschere per la protezione delle vie respiratorie, tute etc.) da adottarsi in funzioni degli specifici agenti chimici presenti.

Dopo l'attività

- tutti gli esposti devono seguire una scrupolosa igiene personale che deve comprendere anche il lavaggio delle mani, dei guanti, delle calzature e degli altri indumenti indossati;
- deve essere prestata una particolare attenzione alle modalità di smaltimento degli eventuali residui della lavorazione (es. contenitori usati).

PRONTO SOCCORSO E MISURE DI EMERGENZA

Al verificarsi di situazioni di allergie, intossicazioni e affezioni riconducibili all'utilizzo di agenti chimici è necessario condurre l'interessato al più vicino centro di Pronto Soccorso.

SORVEGLIANZA SANITARIA

Sono sottoposti a sorveglianza sanitaria, previo parere del medico competente, tutti i soggetti che utilizzano o che si possono trovare a contatto con agenti chimici considerati pericolosi in conformità alle indicazioni contenute nell'etichetta delle sostanze impiegate.

DISPOSITIVI DI PROTEZIONE INDIVIDUALE OBBLIGATORI

In funzione delle sostanze utilizzate, occorrerà indossare uno o più dei seguenti DPI marcati "CE" (o quelli indicati in modo specifico dalle procedure di sicurezza di dettaglio):

guanti

calzature

occhiali protettivi

indumenti protettivi adeguati

maschere per la protezione delle vie respiratorie



			Prof.ssa Giuseppa Mandina D.S.
16	09/12/2022	Revisione Periodica	
Rev.	Data	Motivo revisione	

RICONOSCIMENTO DELLE SOSTANZE PERICOLOSE NEI PRODOTTI CHIMICI

Le norme, discendenti dalla legge 29 maggio 1974, n. 256 concernente la "classificazione e disciplina dell'imballaggio e dell'etichettatura delle sostanze e dei preparati pericolosi", impongono di riportare sulla confezione di tali sostanze determinati simboli e sigle e consentono, per gli oltre mille prodotti o sostanze per le quali tali indicazioni sono obbligatorie, di ottenere informazioni estremamente utili.

Analoghe informazioni sono riportate, in forma più esplicita, nella scheda tossicologica relativa al prodotto pericoloso che è fornita o può essere richiesta al fabbricante.

Prodotti non soggetti all'obbligo di etichettatura non sono considerati pericolosi.

Specie le informazioni deducibili dall'etichettatura non sono di immediata comprensione in quanto vengono date tramite simboli e sigle che si riferiscono ad una ben precisa e codificata "chiave" di lettura.

Al di là del nome della sostanza o del prodotto, che essendo un nome "chimico" dice ben poco all'utilizzatore, elementi preziosi sono forniti:

dal simbolo

dal richiamo a rischi specifici

dai consigli di prudenza.



			Prof.ssa Giuseppa Mandina D.S.
16	09/12/2022	Revisione Periodica	
Rev.	Data	Motivo revisione	

I SIMBOLI

Sono stampati in **nero** su fondo **giallo-arancione** e sono i seguenti:

Simbolo	Significato	Pericoli e Precauzioni
	esplosivo (E): una bomba che esplode;	Pericolo: Questo simbolo indica prodotti che possono esplodere in determinate condizioni. Precauzioni: Evitare urti, attriti, scintille, calore.
	comburente (O): una fiamma sopra un cerchio;	Pericolo: Sostanze ossidanti che possono infiammare materiale combustibile o alimentare incendi già in atto rendendo più difficili le operazioni di spegnimento. Precauzioni: Tenere lontano da materiale combustibile.
	facilmente infiammabile (F): una fiamma;	Pericolo: Sostanze autoinfiammabili. Prodotti chimici infiammabili all'aria. Precauzioni: Conservare lontano da qualsiasi fonte di accensione. Pericolo: Prodotti chimici che a contatto con l'acqua formano rapidamente gas infiammabili. Precauzioni: Evitare il contatto con umidità o acqua Pericolo: Liquidi con punto di infiammabilità inferiore a 21°C. Precauzioni: Tenere lontano da fiamme libere, sorgenti di calore e scintille. Pericolo: Sostanze solide che si infiammano facilmente dopo breve contatto con fonti di accensione. Precauzioni: Conservare lontano da qualsiasi fonte di accensione
	tossico (T): un teschio su tibie incrociate;	Pericolo: Sostanze molto pericolose per la salute per inalazione, ingestione o contatto con la pelle, che possono anche causare morte. Possibilità di effetti irreversibili da esposizioni occasionali, ripetute o prolungate. Precauzioni: Evitare il contatto, inclusa l'inalazione di vapori e, in caso di malessere, consultare il medico.
	nocivo (Xn): una croce di Sant'Andrea;	Pericolo: Nocivo per inalazione, ingestione o contatto con la pelle. Possibilità di effetti irreversibili da esposizioni occasionali, ripetute o prolungate. Precauzioni: Evitare il contatto, inclusa l'inalazione di vapori e, in caso di malessere, consultare il medico
	corrosivo (C): la raffigurazione dell'azione corrosiva di un acido;	Pericolo: Prodotti chimici che per contatto distruggono sia tessuti viventi che attrezzature. Precauzioni: Non respirare i vapori ed evitare il contatto con la pelle, occhi ed indumenti.
	irritante (Xi): una croce di Sant'Andrea;	Pericolo: Questo simbolo indica sostanze che possono avere effetto irritante per pelle, occhi ed apparato respiratorio. Precauzioni: Non respirare i vapori ed evitare il contatto con pelle.
	altamente o estremamente infiammabile (F+): una fiamma;	Pericolo: Liquidi con punto di infiammabilità inferiore a 0°C e con punto di ebollizione/punto di inizio dell'ebollizione non superiore a 5°C. Precauzioni: Conservare lontano da qualsiasi fonte di accensione. Pericolo: Sostanze gassose infiammabili a contatto con l'aria a temperatura ambiente e pressione atmosferica. Precauzioni: Evitare la formazione di miscele aria-gas infiammabili e tenere lontano da fonti di accensione.

			Prof.ssa Giuseppa Mandina D.S.
16	09/12/2022	Revisione Periodica	
Rev.	Data	Motivo revisione	

	altamente tossico o molto tossico (T+): un teschio su tibie incrociate.	<p>Pericolo: Sostanze estremamente pericolose per la salute per inalazione, ingestione o contatto con la pelle, che possono anche causare morte. Possibilità di effetti irreversibili da esposizioni occasionali, ripetute o prolungate.</p> <p>Precauzioni: Evitare il contatto, inclusa l'inalazione di vapori e, in caso di malessere, consultare il medico.</p>
	Pericoloso per l'ambiente (N)	<p>Pericolo: Sostanze nocive per l'ambiente acquatico (organismi acquatici, acque) e per l'ambiente terrestre (fauna, flora, atmosfera) o che a lungo termine hanno effetto dannoso.</p> <p>Precauzioni: Non disperdere nell'ambiente.</p>

Qui di seguito vengono riportate le singole attività di lavoro, con relativi Rischi, misure di prevenzione, raccomandazioni e DPI da utilizzare. Per le attrezzature di lavoro e per le sostaze utilizzate, occorrerà riferirsi alle allegate schede di sicurezza.

			Prof.ssa Giuseppa Mandina D.S.
16	09/12/2022	Revisione Periodica	
Rev.	Data	Motivo revisione	

B.13 VIDEOTERMINALISTI

ATTIVITA' CONTEMPLATA

Trattasi di attività lavorativa comportante l'uso di attrezzature munite di videotermini (VDT), ai sensi dell' *art.172 del D.Lgs. 81/08*,
 Come precisato dall' *art. 173 del D.Lgs. 81/08*, si intende per :

VIDEOTERMINALE:

uno schermo alfanumerico o grafico a prescindere dal tipo di procedimento di visualizzazione utilizzato;

POSTO DI LAVORO:

l'insieme che comprende le attrezzature munite di videoterminale, eventualmente con tastiera ovvero altro sistema di immissione dati, incluso il mouse, il software per l'interfaccia uomo-macchina, gli accessori opzionali, le apparecchiature connesse, comprendenti l'unità a dischi, il telefono, il modem, la stampante, il supporto per i documenti, la sedia, il piano di lavoro, nonché l'ambiente di lavoro immediatamente circostante;



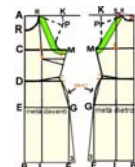
LAVORATORE:

il lavoratore che utilizza un'attrezzatura munite di videotermini, in modo sistematico o abituale, per venti ore settimanali, dedotte le interruzioni di cui all' *art. 175 dello stesso D.Lgs. 81/08*.

Attrezzature UTILIZZATE

Nello svolgimento dell' attività lavorativa si prevede l'utilizzo delle seguenti Attrezzature :

- Personal computer
- Stampanti
- Attrezzature varie d'ufficio



Sostanze Pericolose UTILIZZATE

Nello svolgimento dell' attività lavorativa si prevede l'utilizzo delle seguenti Sostanze Pericolose
 Toner

Nota: Per le attrezzature di lavoro, le sostanze sopra indicate, si farà riferimento alle schede specifiche, riportanti i relativi rischi, misure di prevenzione e dispositivi di protezione da indossare.

RISCHI EVIDENZIATI DALL'ANALISI

Ai sensi dell' *art. 174 del D.Lgs. 81/08*, sono state analizzati attentamente i posti di lavoro degli addetti all'utilizzo dei VDT e, verificando attentamente l'attività lavorativa degli stessi, sono stati riscontrati e valutati, con il metodo indicato nella relazione introduttiva, i rischi riportati nella seguente tabella:

Descrizione del Rischio	Probabilità	Magnitudo	Rischio
Affaticamento visivo			
Postura non corretta con conseguenti disturbi muscolo-scheletrici			
Elettrocuzione			
Stress psicofisico			
Inalazione di polveri e fibre			
Esposizione a radiazioni non ionizzanti			

MISURE DI PREVENZIONE E PROTEZIONE ED ISTRUZIONI PER GLI ADDETTI

Le caratteristiche delle apparecchiature e in particolare dei videotermini, dei sedili, dei sistemi di illuminazione sono studiati da tempo e ciò ha permesso di definire standard, norme e indicazioni preventive. In questo senso si è indirizzato anche il *D.Lgs 81/08*, nel quale si precisa che ambienti, posti di lavoro e videotermini siano sottoposti a verifiche e che siano effettuati controlli periodici di alcune variabili come quelle posturali, quelle microclimatiche, illuminotecniche ed ambientali generali.

A tale proposito, l' *allegato XXXIV dello stesso D.Lgs. 81/08*, fornisce i requisiti minimi delle attrezzature di lavoro, che sono stati rispettati, come precisato nel seguito.

			Prof.ssa Giuseppa Mandina D.S.
16	09/12/2022	Revisione Periodica	
Rev.	Data	Motivo revisione	

È inoltre stato previsto un adeguato piano di sorveglianza sanitaria con programmazione di un'accurata visita preventiva eventualmente integrata da una valutazione oftalmologica estesa a tutte le funzioni sollecitate in questo tipo di attività. Di grande importanza sono le indicazioni correttive degli eventuali difetti visivi formulate dallo specialista in oftalmologia. I lavoratori addetti ai videoterminali saranno sottoposti a sorveglianza sanitaria periodica, per valutare l'eventuale comparsa di alterazioni oculo-visive o generali riferibili al lavoro con videoterminali, come meglio dettagliato nella sezione specifica.

Di fondamentale importanza, infine, la prevista informazione e formazione dei lavoratori addetti, come precisato nel seguito, nonché il previsto controllo periodico degli operatori, al fine di individuare difetti di postura o modalità operative e comportamentali difformi dai contenuti del presente documento.

REQUISITI AMBIENTE DI LAVORO

SPAZIO

Come indicato al *punto 2, lettera a) dell'Allegato XXXIV del D.Lgs. 81/08*, il posto di lavoro deve essere ben dimensionato e allestito in modo che vi sia spazio sufficiente per permettere cambiamenti di posizione e movimenti operativi. Tutte le postazioni di lavoro soddisfano tali requisiti, così come indicati nella fig. 1.

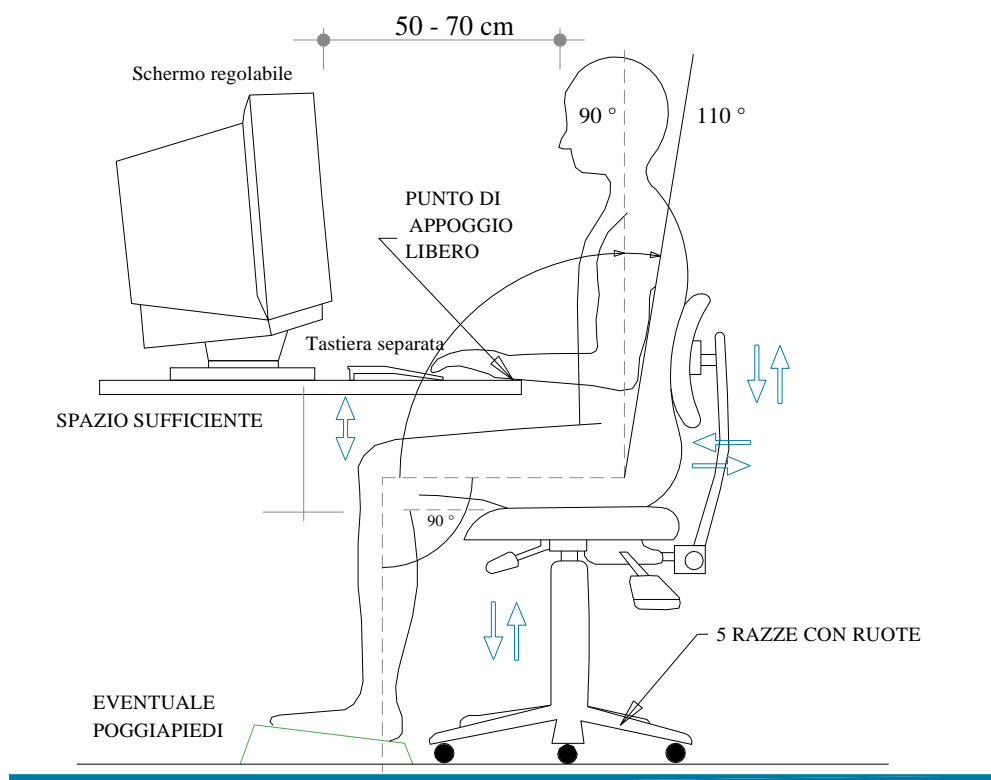


Figura 1 – POSTO DI LAVORO

ILLUMINAZIONE

Risultano rispettati i requisiti di illuminazione riportati al *punto 2, lettera b), dell' Allegato XXXIV del D.Lgs 81/08*, in quanto:

- L'illuminazione generale e specifica (lampade da tavolo) garantisce un illuminamento sufficiente e un
- contrasto appropriato tra lo schermo e l'ambiente circostante, tenuto conto delle caratteristiche del lavoro e delle esigenze visive dell'utilizzatore.
- Sono stati evitati riflessi sullo schermo ed eccessivi contrasti di luminanza e abbagliamenti dell'operatore, disponendo la postazione di lavoro in funzione dell'ubicazione delle fonti di luce naturale e artificiale (in particolare tutte le postazioni sono state posizionate in modo da avere la luce naturale di fianco, come indicato nelle figure 2 e 3)
- Si è tenuto conto della posizione di finestre, pareti trasparenti o traslucide, pareti e attrezzature di colore chiaro che possono determinare fenomeni di abbagliamento diretto e/o indiretto e/o riflessi sullo schermo.

			Prof.ssa Giuseppa Mandina D.S.
16	09/12/2022	Revisione Periodica	
Rev.	Data	Motivo revisione	

- Ove necessario, le finestre sono munite di un opportuno dispositivo di copertura regolabile per attenuare la luce diurna che illumina il posto di lavoro.

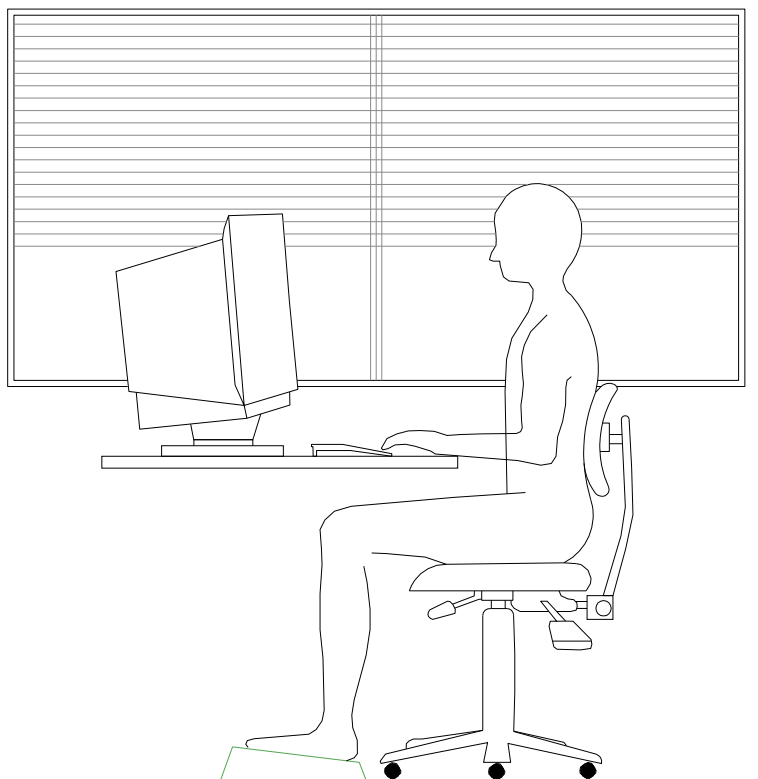


Figura 2 –CORRETTA ILLUMINAZIONE DEL POSTO DI LAVORO

Lo sguardo principale dell’operatore deve essere parallelo alla finestra
 La postazione di lavoro deve trovarsi possibilmente in una zona lontana dalle finestre oppure sul lato del posto di lavoro lontano dalle finestre.

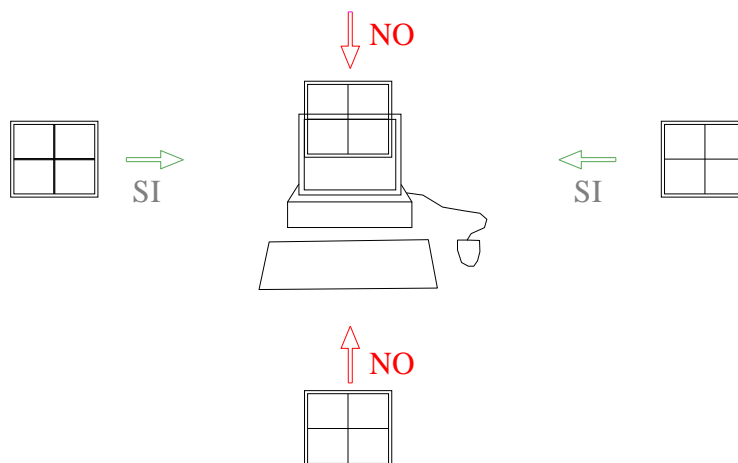


Figura 3 – CORRETTA POSIZIONE DEL POSTO DI LAVORO RISPETTO ALLA ILLUMINAZIONE NATURALE

			Prof.ssa Giuseppa Mandina D.S.
16	09/12/2022	Revisione Periodica	
Rev.	Data	Motivo revisione	

DISTANZA VISIVA

Con gli schermi comunemente in uso è consigliabile una distanza visiva compresa tra 50 e 70 cm (vedi figura 1). Per gli schermi molto grandi, è consigliabile una distanza maggiore.

RUMORE

Il rumore emesso dalle attrezzature appartenenti al/ai posto/i di lavoro è stato preso in considerazione al momento della sistemazione delle postazioni di lavoro e dell'acquisto delle attrezzature stesse, in particolare al fine di non perturbare l'attenzione e la comunicazione verbale (*punto 2, lettera d), Allegato XXXIV, D.Lgs. 81/08*).

PARAMETRI MICROCLIMATICI

Le condizioni microclimatiche non saranno causa di discomfort per i lavoratori e le attrezzature in dotazione al posto di lavoro, di buona qualità, non producono un eccesso di calore che possa essere fonte di discomfort per i lavoratori (*punto 2, lettera e), Allegato XXXIV, D.Lgs. 81/08*).

RADIAZIONI

- Tutte le radiazioni, eccezione fatta per la parte visibile dello spettro elettromagnetico, devono essere ridotte a livelli trascurabili dal punto di vista della tutela della sicurezza e della salute dei lavoratori (*punto 2, lettera f), Allegato XXXIV, D.Lgs. 81/08*).
- Gli schermi piatti non emettono radiazioni pericolose e anche quelli tradizionali attualmente in commercio non destano preoccupazioni. In base alle conoscenze attuali, essi non rappresentano un pericolo per la salute, neppure per le donne in gravidanza. L'impiego di speciali filtri allo scopo di ridurre le radiazioni è stato, quindi, ritenuto inutile.

IRRAGGIAMENTO TERMICO

Sia gli schermi che le unità centrali producono calore che poi deve essere smaltito aerando adeguatamente i locali. L'elevata presenza di schermi in un locale impone quindi una maggiore ventilazione. Occorre tenere presente che anche l'unità centrale produce calore.

Poiché il calore prodotto da uno schermo piatto è circa un terzo di quello emesso da uno schermo tradizionale, ai fini del miglioramento delle condizioni di lavoro, si prevede la progressiva sostituzione dei monitor tradizionali con schermi piatti.

I lavoratori addetti dovranno provvedere a:

Areare regolarmente i locali di lavoro. In inverno sarà sufficiente tenere le finestre aperte per pochi minuti in modo da cambiare l'aria in tutto il locale. In estate può bastare un piccolo ventilatore per dare ristoro

UMIDITA'

Il calore generato dai VDT può rendere l'aria asciutta, ed alcuni portatori di lenti a contatto provano disagio per tale circostanza.

Si farà in modo, quindi, di ottenere e mantenere un'umidità soddisfacente per garantire il confort generale dei lavoratori ed il fastidio possibile per i portatori di lenti a contatto.

INTERFACCIA ELABORATORE-UOMO

All'atto dell'elaborazione, della scelta, dell'acquisto del software, o allorchè questo venga modificato, come anche nel definire le mansioni che implicano l'utilizzazione di unità videoterminali, si terrà conto dei seguenti fattori (*punto 3), Allegato XXXIV, D.Lgs. 81/08*):

- il software dovrà essere adeguato alla mansione da svolgere e di facile uso adeguato al livello di conoscenza e di esperienza dell'utilizzatore
- nessun dispositivo di controllo quantitativo o qualitativo verrà utilizzato all'insaputa dei lavoratori;
- il software dovrà essere strutturato in modo tale da fornire ai lavoratori indicazioni comprensibili sul corretto svolgimento dell'attività;
- i sistemi devono fornire l'informazione di un formato e ad un ritmo adeguato agli operatori;
- i principi dell'ergonomia devono essere applicati in particolare all'elaborazione dell'informazione da parte dell'uomo.

ATTREZZATURA DI LAVORO

L'utilizzazione in sè del VDT non sarà fonte di rischio per i lavoratori addetti che disporranno, come precisato nel seguito, di schermi moderni e adatti alle attività lavorative, così come di arredi stabili, facilmente pulibili e soprattutto regolabili, in modo da poter adattare la postazione di lavoro alle proprie caratteristiche fisiche.

Agli operatori addetti viene garantito di:

			Prof.ssa Giuseppa Mandina D.S.
16	09/12/2022	Revisione Periodica	
Rev.	Data	Motivo revisione	

Poter lavorare anche in piedi;
Poter utilizzare occhiali adeguati, se necessario;
Poter fare delle pause e rilassarsi.

Gli operatori dovranno segnalare eventuali malfunzionamenti o situazioni difformi da quanto specificato nel seguito.

SCHERMO

Come prescritto dall'Allegato XXXIV del D.Lgs. 81/08, gli schermi del VDT in dotazione devono possedere le seguenti caratteristiche minime (*punto 1, lettera b, Allegato XXXIV, D.Lgs. 81/08*) :

- La risoluzione dello schermo è tale da garantire una buona definizione, una forma chiara, una grandezza sufficiente dei caratteri e, inoltre, uno spazio adeguato tra essi
- L'immagine sullo schermo risulta stabile; esente da farfallamento, tremolio o da altre forme di instabilità
- La brillantezza e/o il contrasto di luminanza tra i caratteri e lo sfondo dello schermo risultano facilmente regolabili da parte dell'utilizzatore del videoterminale e facilmente adattabili alle condizioni ambientali
- Lo schermo è orientabile ed inclinabile liberamente per adeguarsi facilmente alle esigenze dell'utilizzatore.
- È possibile utilizzare un sostegno separato per lo schermo o un piano regolabile.
- Sullo schermo non devono essere presenti riflessi e riverberi che possano causare disturbi all'utilizzatore durante lo svolgimento della propria attività.
- Lo schermo deve essere posizionato di fronte all'operatore in maniera che, anche agendo su eventuali meccanismi di regolazione, lo spigolo superiore dello schermo sia posto un pò più in basso dell'orizzontale che passa per gli occhi dell'operatore e ad una distanza degli occhi pari a circa 50-70 cm, per i posti di lavoro in cui va assunta preferenzialmente la posizione seduta



Il lavoratore addetto potrà:

In caso di problemi con le dimensioni dei font del sistema, modificare le impostazioni del sistema operativo.

TASTIERA E DISPOSITIVI DI PUNTAMENTO

Come prescritto dal *D.Lgs. 81/08*, la tastiera ed il mouse facenti parte del VDT in dotazione devono possedere le seguenti caratteristiche minime (*punto 1, lettera c, Allegato XXXIV, D.Lgs. 81/08*) :

- La tastiera è separata dallo schermo, è facilmente regolabile ed è dotata di meccanismo di variazione della pendenza onde consentire al lavoratore di assumere una posizione confortevole e tale da non provocare l'affaticamento delle braccia e delle mani.
- Lo spazio sul piano di lavoro è tale da consentire un appoggio degli avambracci davanti alla tastiera nel corso della digitazione, tenendo conto delle caratteristiche antropometriche dell'operatore.
- La tastiera possiede una superficie opaca onde evitare i riflessi.
- La disposizione della tastiera e le caratteristiche dei tasti ne agevolano l'uso. I simboli dei tasti presentano sufficiente contrasto e risultano leggibili dalla normale posizione di lavoro.
- Il mouse in dotazione alla postazione di lavoro viene posto sullo stesso piano della tastiera, in posizione facilmente raggiungibile e dispone di uno spazio adeguato per il suo uso.



Il lavoratore addetto potrà:

In caso di problemi o dolori ai polsi, richiedere al datore di lavoro di prevedere l'acquisto di tastiere speciali e/o mouse ergonomici.



			Prof.ssa Giuseppa Mandina D.S.
16	09/12/2022	Revisione Periodica	
Rev.	Data	Motivo revisione	

**POSTAZIONE DI LAVORO
PIANO DI LAVORO**

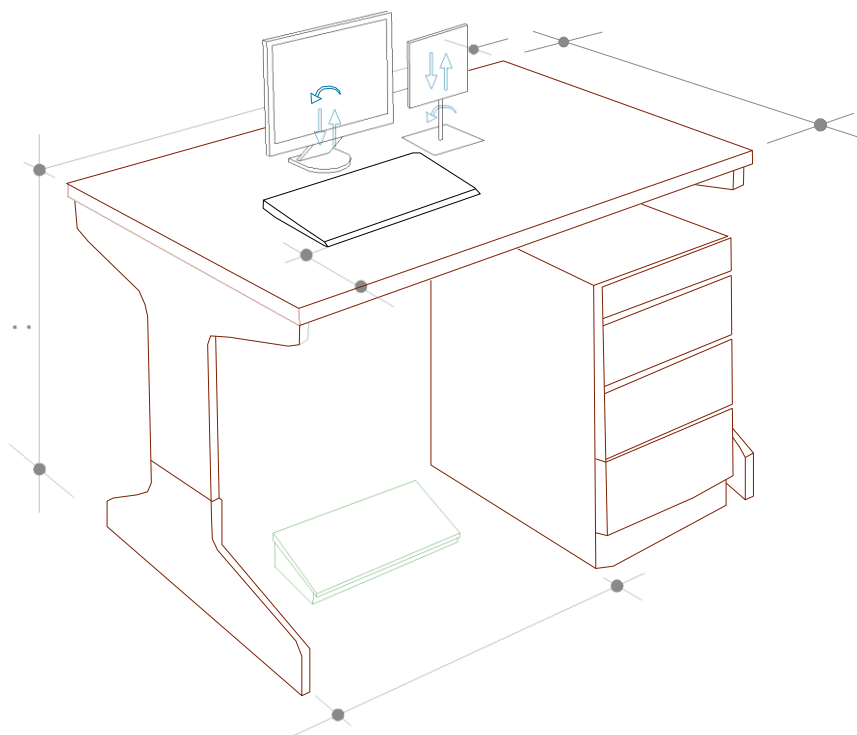


Figura 4 – PIANO DI LAVORO

Come previsto dal D.Lgs. 81/08, il piano di lavoro deve possedere le seguenti caratteristiche minime (*punto 1, lettera d, Allegato XXXIV, D.Lgs. 81/08*):

- Superficie a basso indice di riflessione, struttura stabile e di dimensioni sufficienti a permettere una disposizione flessibile dello schermo, della tastiera, dei documenti e del materiale accessorio, come indicato nella figura a lato, che riporta le misure standard
- L'altezza del piano di lavoro fissa o regolabile deve essere indicativamente compresa fra 70 e 80 cm. Lo spazio a disposizione deve permettere l'alloggiamento e il movimento degli arti inferiori, nonché l'ingresso del sedile e dei braccioli se presenti.
- La profondità del piano di lavoro deve essere tale da assicurare una adeguata distanza visiva dallo schermo.
- Il supporto per i documenti, ove previsto, deve essere stabile e regolabile e deve essere collocato in modo tale da ridurre al minimo i movimenti della testa e degli occhi.

			Prof.ssa Giuseppa Mandina D.S.
16	09/12/2022	Revisione Periodica	
Rev.	Data	Motivo revisione	

SEDILE DI LAVORO

Come previsto dal D.Lgs. 81/08, il sedile di lavoro deve possedere le seguenti caratteristiche minime (punto 1, lettera e, Allegato XXXIV, D.Lgs. 81/08) :

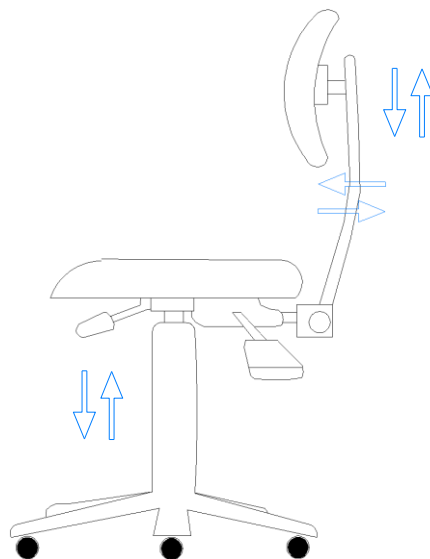


Figura 5 – SEDILE DI LAVORO E REGOLAZIONI

- Il sedile di lavoro risulta stabile e permette all'utilizzatore libertà nei movimenti, nonché l'assunzione di una posizione comoda. Il sedile possiede altezza regolabile in maniera indipendente dallo schienale e dimensioni della seduta adeguate alle caratteristiche antropometriche dell'utilizzatore.
- Lo schienale è adeguato alle caratteristiche antropometriche dell'utilizzatore ed è dotato di regolazione dell'altezza e dell'inclinazione. Nell'ambito di tali regolazioni l'utilizzatore potrà fissare lo schienale nella posizione selezionata.
- Lo schienale e la seduta possiedono bordi smussati. I materiali, facilmente pulibili, presentano un livello di permeabilità tale da non compromettere il comfort del lavoratore.
- Il sedile è dotato di un meccanismo girevole per facilitare i cambi di posizione e può essere spostato agevolmente secondo le necessità dell'utilizzatore.
- Un poggiapiedi sarà messo a disposizione di coloro che lo desiderino per far assumere una postura adeguata agli arti inferiori. Il poggiapiedi sarà tale da non spostarsi involontariamente durante il suo uso.

STRESS PSICOFISICO

I lavoratori addetti all'utilizzo di videoterminali a volte accusano disturbi da stress. Ciò deriva, molto spesso, da un incremento del ritmo di lavoro o da pressioni esterne per soddisfare determinate scadenze di lavoro, e non dall'utilizzo in se delle attrezzature munite di videoterminali.

Per alcuni lavoratori addetti al VDT si riscontra, al contrario, una riduzione dello stress, in quanto il videoterminale rende il loro lavoro più facile o più interessante.

Nel lavoro al videoterminale è possibile riscontrare una certa difficoltà degli operatori a seguire adeguatamente il continuo aggiornamento dei software. L'attività al videoterminale richiede pertanto che essa sia preceduta da un adeguato periodo di formazione all'uso dei programmi e procedure informatiche.

Si raccomanda ai lavoratori, al riguardo:

- di seguire le indicazioni e la formazione ricevuti per l'uso dei programmi e delle procedure informatiche;
- di utilizzare parte del tempo per acquisire le necessarie competenze ed abilità;
- di rispettare la corretta distribuzione delle pause;
- di utilizzare software per il quale si è avuta l'informazione necessaria, ovvero facile da usare;

In caso di anomalie del software e delle attrezzature l'operatore potrà riferire al RLS per la soluzione del problema. Infine, si ricorda che la conoscenza del contesto in cui si colloca il risultato del lavoro al videoterminale, è un elemento utile per l'attenuazione di uno dei possibili fattori di affaticamento mentale.

AFFATICAMENTO VISIVO

Si tratta di un sovraccarico dell'apparato visivo. I sintomi sono bruciore, lacrimazione, secchezza oculare, senso di corpo

			Prof.ssa Giuseppa Mandina D.S.
16	09/12/2022	Revisione Periodica	
Rev.	Data	Motivo revisione	

estraneo, fastidio alla luce, dolore oculare e mal di testa, visione annebbiata o sdoppiata, frequente chiusura delle palpebre e stanchezza alla lettura. Sono disturbi che si manifestano in chi è sottoposto a stress visivo e possono causare vere e proprie malattie.

Oltre al corretto posizionamento della postazione ed ai requisiti già descritti per l'attrezzatura di lavoro, per ridurre al minimo l'affaticamento visivo degli addetti all'utilizzo del VDT, verranno osservate le seguenti misure di prevenzione:

- Non avvicinarsi mai troppo al video per migliorare la visibilità dei caratteri (tenere presenti le corrette distanze già indicate); aumentare piuttosto il corpo dei caratteri od ingrandire la pagina sullo schermo. Soprattutto nel caso si adoperino lenti multifocali (progressive), è utile mantenere i testi cartacei alla medesima altezza rispetto al monitor, utilizzando un leggìo portadocumenti posizionato il più vicino possibile al video e sempre di fronte all'operatore.
- Per i portatori di occhiali : gli oggetti riflettenti dell'ambiente, ma soprattutto il monitor, originano riflessi sia sulla superficie esterna sia su quella interna degli occhiali. Questi riflessi si sovrappongono sulla retina alle immagini visive e creano degli aloni fastidiosi. È buona norma utilizzare lenti trattate con filtri antiriflesso. Anche talune lenti colorate possono essere utili per ridurre la luce dello sfondo e migliorare il contrasto.
- Effettuare le previste pause : Il *D.Lgs. 81/08, all'art. 175, comma 3*, prevede 15 minuti di pausa ogni 120 minuti di applicazione continuativa al VDT, durante la quale è consigliabile sgranchirsi le braccia e la schiena, senza impegnare gli occhi. Gli effetti più benefici si hanno quando, durante le pause, si rivolge lo sguardo su oggetti lontani, meglio se fuori dalla finestra

POSTURA NON CORRETTA

Per prevenire l'insorgenza di disturbi muscolo-scheletrici i lavoratori dovranno:

- Assumere la postura corretta di fronte al video, con piedi ben poggiati al pavimento e schiena poggiata allo schienale della sedia nel tratto lombare, regolando allo scopo l'altezza della sedia e l'inclinazione dello schienale. A tale scopo sono disponibili le diverse regolazioni (fig. 1)
- Posizionare lo schermo del video di fronte in maniera che, anche agendo su eventuali meccanismi di regolazione, lo spigolo superiore dello schermo sia posto un po' più in basso dell'orizzontale che passa per gli occhi dell'operatore e ad una distanza dagli occhi pari a circa 50-70 cm. (fig. 1);
- Disporre la tastiera davanti allo schermo (fig. 1 e fig. 4) ed il mouse, od eventuali altri dispositivi di uso frequente, sullo stesso piano della tastiera ed in modo che siano facilmente raggiungibili;
- Eseguire la digitazione e utilizzare il mouse evitando irrigidimenti delle dita e del polso, curando di tenere gli avambracci appoggiati sul piano di lavoro in modo da alleggerire la tensione dei muscoli del collo e delle spalle;
- Evitare, per quanto possibile, posizioni di lavoro fisse per tempi prolungati. Nel caso ciò fosse inevitabile si raccomanda la pratica di frequenti esercizi di rilassamento (collo, schiena, arti superiori ed inferiori).

LAVORATRICI IN STATO DI GRAVIDANZA (AII.1)

L'unico problema per le lavoratrici gestanti è legato all'assunzione di variazioni posturali legate alla gravidanza che potrebbero favorire l'insorgenza di disturbi dorso-lombari atti a giustificare la modifica temporanea delle condizioni o dell'orario di lavoro. Studi specialistici hanno infatti dimostrato che il lavoro al VDT non comporta rischi o problemi particolari sia per la lavoratrice. Sia per il nascituro.

Pertanto, a seguito della suddetta valutazione, sono state individuate le seguenti misure di prevenzione e protezione da adottare:

- Alle lavoratrici gestanti saranno concesse maggiori pause di riposo (15 minuti ogni 60 minuti di lavoro al VDT) al fine di consentire cambiamenti posturali atti a prevenire la possibile insorgenza di disturbi dorso-lombari.
- Verranno modificati i ritmi lavorativi, in modo che essi non siano eccessivi e, che non comportino una posizione particolarmente affaticante per la lavoratrice.
- Se richiesto dal medico competente, si predisporrà una modifica temporanea delle condizioni o dell'orario di lavoro.

DISPOSITIVI DI PROTEZIONE INDIVIDUALE OBBLIGATORI (D.P.I.)

Se prescritte dal medico competente dovranno essere utilizzate lenti oftalmiche o altri dispositivi speciali di correzione visiva

Le lenti oftalmiche riducono l'affaticamento visivo, bloccando al 100% le radiazioni UV fino a 400 nm e polarizzando la luce in modo da ottenere l'eliminazione della maggior parte delle vibrazioni vettoriali delle onde non parallele all'asse di polarizzazione; l'apporto visivo riceve quindi una luce indiretta senza alterazioni della luminosità ambientale (riducendo notevolmente l'affaticamento visivo).



COINVOLGIMENTO DEL PERSONALE

Nell'individuazione e valutazione dei fattori di rischio, nell'individuazione delle misure preventive e protettive, nell'elaborazione delle procedure di sicurezza, nella stesura dei programmi di informazione e formazione, ci si è avvalsi del Responsabile del SPP e degli altri suoi collaboratori.

			Prof.ssa Giuseppa Mandina D.S.
16	09/12/2022	Revisione Periodica	
Rev.	Data	Motivo revisione	

C - SALUTE E SICUREZZA DI LAVORATORI E STUDENTI**C.1. ORGANIZZAZIONE DEL LAVORO**

Esiste l'elenco dettagliato del numero, della qualifica e del profilo professionale dei lavoratori (docenti, non docenti) e degli studenti che fanno uso di laboratori.

L'assegnazione dei compiti lavorativi è fatta rispettando i profili professionali d'assunzione, coinvolgendo gli interessati e garantendo l'aggiornamento sull'introduzione di nuove macchine, attrezzature e procedure di lavoro.

Tutto il personale è a conoscenza dell'organigramma (ruoli e funzioni).

E' prevista la consultazione periodica del Rappresentante per la Sicurezza dei lavoratori e dei lavoratori mediante incontri organizzativi.

C.2. COMPITI, FUNZIONI E RESPONSABILITA'

Compiti, funzioni e responsabilità sono chiaramente assegnati e distribuiti rispettando le competenze professionali

E' stato organizzato il Servizio di Prevenzione e Protezione e nominato il responsabile del Servizio di Prevenzione e Protezione

Si è provveduto alla nomina del Medico Competente (in quanto necessario)

C.3. ANALISI, PIANIFICAZIONE E CONTROLLO

E' redatto il Documento di Valutazione dei rischi, è stato dichiarato il programma di prevenzione con gli obiettivi da raggiungere, i mezzi necessari, le priorità degli interventi necessari, i realizzazione e momenti di verifica

C.4. INFORMAZIONE - FORMAZIONE

Tutti i lavoratori hanno ricevuto una informazione e formazione sufficiente ed adeguata specificatamente concentrata sui rischi relativi alla mansione ricoperta.

Si sta provvedendo ad un programma di formazione per il raggiungimento di obiettivi concreti in tema di prevenzione dei rischi

C.5. PARTECIPAZIONE

Il lavoro è svolto secondo procedure chiare e note ai lavoratori, alla formulazione delle quali gli stessi sono stati chiamati a contribuire.

Il Dirigente Scolastico intende svolgere con frequenza almeno annuale la riunione periodica di Prevenzione e Protezione dai rischi.

Esiste una collaborazione attiva fra Datore di lavoro, Medico competente, Servizio di Prevenzione e Protezione, Rappresentante dei Lavoratori per la Sicurezza, Ente proprietario dell'edificio.

C.6. NORME E PROCEDURE DI LAVORO

Esistono manuali di istruzione e di procedure di lavoro per la sicurezza e l'igiene dei lavoratori e degli studenti nei laboratori.

Durante le operazioni di pulizia sono ridotti al minimo i rischi derivanti da manipolazione manuale di oggetti (ferite da taglio, schiacciamenti), scivolamenti, cadute dall'alto, esposizione e agenti chimici (detergenti, sanificanti, disinfettanti) per tutto il personale addetto.

C.7. DISPOSITIVI DI PROTEZIONE INDIVIDUALE

I DPI sono conformi alle norme di cui al D.Lgs. 475/92, sono adeguati ai rischi da prevenire e alle condizioni esistenti sul luogo di lavoro, tengono conto delle esigenze ergonomiche o di lavoratori, sono in numero sufficiente e in dotazione personale.

E' controllata periodicamente la loro funzionalità, il loro corretto utilizzo e all'occorrenza vengono sostituiti.

All'atto della loro scelta sono stati coinvolti i lavoratori interessati..

C.8. EMERGENZA E PRONTO SOCCORSO

Esiste un Piano di Emergenza che comprende un Piano antincendio ed un Piano di evacuazione, il cui contenuto è adeguato alle necessità della Scuola, è noto a tutti i lavoratori e periodicamente aggiornato (almeno una volta nel corso dell'anno scolastico).

La popolazione scolastica è stata informata e formata sulle modalità di autoprotezione, di evacuazione, di comportamenti da tenere in caso di emergenza. Esistono accessi all'area per l'intervento agevole dei mezzi di soccorso dei Vigili del Fuoco..

Esiste un servizio di Primo Soccorso. .

C.9. SORVEGLIANZA SANITARIA/VACCINAZIONI

I lavoratori sono sottoposti a specifico protocollo sanitario di controllo dal Medico Competente nominato.

C.10. LAVORI IN APPALTO

			Prof.ssa Giuseppa Mandina D.S.
16	09/12/2022	Revisione Periodica	
Rev.	Data	Motivo revisione	

Se sono affidati lavori in appalto da parte della scuola, il Committente fornisce agli appaltatori, e viceversa, informazioni relative ai rischi specifici esistenti nell'ambiente di lavoro in cui operano e le procedure a cui dovranno attenersi, alla presenza di eventuali impianti ed attrezzature pericolose

C.11. IMPIANTO ELETTRICO

L'impianto elettrico interno ai locali è conforme alla normativa vigente, è presente tutta la relativa documentazione di sicurezza e subisce regolare manutenzione. **NON ESISTONO** rischi di contatto diretto con parti nude in tensione, normalmente accessibili e nei locali sono previste prese e spine conformi alle Norme CEI.

Il Dirigente Scolastico è in possesso di una dichiarazione di conformità alle norme CEI da parte della ditta installatrice.

C.12. ANTINCENDIO/VIE ED USCITE D'EMERGENZA

Le strutture, gli impianti, i mezzi di protezione e di estinzione, le vie di uscita e di emergenza, in generale, sono conformi a quanto indicato nel D.Lgs.81/08 e nel DM 26.8.92 (Norme di prevenzione incendi per l'edilizia scolastica - G.U. n. 218 del 16.9.92).

C.13. RUMORE E COMFORT ACUSTICO

NON è presente la Valutazione del rumore. **Non ci sono** comunque locali o spazi in cui il riverbero è particolarmente fastidioso o sorgenti rumorose comunemente ritenute dannose o particolarmente fastidiose.

C.14. CARICO LAVORO FISICO (MOVIMENTAZIONE MANUALE CARICHI)

L'organizzazione del lavoro permette a tutto il personale di intervallare periodi di lavoro in piedi e periodi di lavoro seduti. Esistono carichi (attrezzi, cose) gravosi da sollevare che solo in maniera episodica possono superare i 30 kg per gli uomini, 20 kg per donne; si adotta ogni misura tecnica, organizzativa, procedurale, controllo sanitario, informazione e formazione che possa eliminare o anche solo ridurre i rischi per la salute. Se si movimentano pesi compresi tra 3-30 kg.(maschi) e 3-20 kg. (femmine), in modo non occasionale (>1 sollevamento/ora) si possono calcolare gli indici di sollevamento, secondo metodi validati, oltre all'adozione delle misure di cui sopra..

C.15. MICROCLIMA**Condizionamento**

I lavoratori non sono esposti a correnti d'aria fastidiose e **Non ci sono** lamentele per carenze di ricambi d'aria. E' possibile l'apertura delle finestre. esiste un programma di manutenzione preventiva dell'impianto di aria condizionata che comprende le operazioni di pulizia periodica (eliminazione della sporcizia, sostituzione dei filtri, raccolta della condensa).

Riscaldamento

Non tutti gli ambienti sono provvisti di impianto di riscaldamento funzionante. La temperatura degli ambienti adibiti ad uso scolastici, in condizioni invernali ed estive non dà luogo a lamentele. La temperatura dei locali di riposo, servizi igienici è confortevole. Le correnti di aria fredda e calda che investono le persone sono opportunamente controllate. Le chiusure esterne verticali e orizzontali sono tali da impedire qualsiasi infiltrazione di acqua /di pioggia.

C.16. ILLUMINAZIONE

tutti i locali hanno un livello di illuminazione adeguato e nei luoghi di lavoro è realizzato uno stretto rapporto di integrazione dell'illuminazione naturale con quella artificiale; la luce naturale è sufficiente per salvaguardare la sicurezza, la salute e il benessere dei lavoratori. In tutti i luoghi di lavoro è garantita la protezione dai fenomeni di abbagliamento sia diretto che indiretto o zone d'ombra. I locali di passaggio, i corridoi e le scale hanno buoni livelli di illuminazione. I luoghi di lavoro sono dotati di illuminazione di sicurezza di sufficiente intensità.

C.17. ARREDI

L'arredamento in generale è previsto di forma e dimensione adeguati alle varie classi di età degli studenti ed al tipo di scuola. I tavoli e le sedie degli studenti rispettano le disposizioni di legge e le norme di buona tecnica (UNI), sono rettangolari e di dimensioni adatte, combinabili tra loro per consentire attività di gruppo variamente articolate. Le lavagne, i tavoli e le sedie degli insegnanti rispettano le disposizioni di legge e le norme di buona tecnica (UNI). Le superfici di lavoro sono di materiale idoneo con bordi arrotondati e spaziose

Non tutte le superficie trasparenti o traslucide delle porte e dei portoni e delle finestre sono costituite da materiali di sicurezza al fine di evitare lo sfondamento e il ferimento dei lavoratori in caso di rottura.

			Prof.ssa Giuseppa Mandina D.S.
16	09/12/2022	Revisione Periodica	
Rev.	Data	Motivo revisione	

C.18. ATTREZZATURE

Scale

Le scale manuali si utilizzano solo in modo occasionale e vengono usate correttamente (per raggiungere la quota o per brevissime operazioni e non per lavori prolungati nel tempo). Nessun lavoratore si trova sulla scala quando se ne effettua lo spostamento.

Macchine.

Le macchine acquistate dopo il 21/09/96 sono dotate di marcatura CE di conformità secondo quanto stabilito dal DPR 459/96; sono disponibili le istruzioni per l'uso fornito a corredo della macchina stessa.

Protezioni

Gli elementi mobili delle macchine che intervengono nel lavoro sono completamente isolati per progettazione, costruzione e/o ubicazione. Esistono protezioni fisse che impediscono l'accesso ad organi mobili se non in caso di manutenzione, sostituzione, ecc.

Manutenzione

esistono attrezzature e dispositivi a corredo delle macchine o di loro parti pericolose che garantiscano l'esecuzione in sicurezza di operazioni di riparazione, manutenzione o pulizia.

Informazione formazione

Gli operatori sono stati formati ed addestrati nella conduzione delle macchine. Esiste un manuale di istruzioni in cui si specifica come realizzare in modo sicuro le distinte operazioni su ogni macchina: messa a punto, funzionamento, manutenzione, pulizia ecc.

Rischi legati alle attività svolte in ambienti specifici

L'atrio e gli spazi per le attività complementari sono opportunamente dimensionati. Gli spazi per gli uffici, l'amministrazione, hanno dimensioni standard sufficienti per le attività da svolgere.

C.19. AULE NORMALI

Le aule per le attività didattiche normali hanno caratteristiche tecniche dimensionali conformi alla normativa. L'altezza netta dell'aula non è inferiore a 300 cm nel caso di soffitto piano e a 270 cm in caso di soffitto inclinato. Le dimensioni e la disposizione delle finestre è tale da garantire una sufficiente illuminazione e aerazione naturale. Le aule per le attività didattiche normali non sono ubicate in locali interrati o seminterrati. La disposizione dei banchi all'interno dell'aula non ostacola la via di fuga in caso di emergenza. La pavimentazione è realizzata con materiali antiscivolo, facilmente lavabile. Le porte sono dimensionate in modo conforme a quanto indicato dal D.Lgs. 81/08. All'interno dell'aula non vengono depositati attrezzature che possono creare condizioni di pericolo da parte degli studenti professori o che possono impedire la fruizione dello spazio in tutte le sue parti. All'interno degli armadi eventualmente presenti non vengono conservati materiali infiammabili o altri materiali a rischio chimico, biologico o di qualsiasi natura non attinente all'attività didattica.

Le aule sono dotate di tutti gli impianti ed attrezzature necessarie per la normale sua fruizione (impianto elettrico, illuminazione). L'impianto elettrico ha un numero sufficiente di punti luce, prese e interruttori, da rendere agevole l'utilizzo di attrezzature elettriche. Se i docenti eseguono esperienze scientifiche in aule didattiche, non attrezzate ad uso "laboratorio" tali esperienze sono eseguite in sicurezza, secondo procedure di lavoro idonee al fine di minimizzare i possibili rischi per insegnanti e studenti, usando materiali, sostanze e preparati non pericolosi.

C.20. AULE SPECIALI/LABORATORI

Il pavimento degli spazi di lavoro è adeguato alle condizioni d'uso (per resistenza, caratteristiche antiscivolo, etc.), è regolare, uniforme pulito e libero da sostanze sbruciolevoli. Le porte dei locali di lavoro consentono una rapida uscita dei lavoratori (insegnanti, assistenti e studenti) verso l'esterno, sono apribili dall'interno, libere da impedimenti all'apertura e di larghezza adeguata ed in numero sufficiente. La larghezza minima della porta nei locali ove si effettuano lavorazioni a rischio di incendio/esplosione è pari a 1.20 m (con tolleranza in meno del 5%).

Se le esercitazioni richiedono l'uso di sostanze chimiche sono presenti e facilmente consultabili tutte le schede di sicurezza rispondenti ai requisiti del DM 28/08/92. Tutti i recipienti sono a tenuta e i reattivi sono sempre conservati e depositati in modo corretto e in luoghi idonei ed eventualmente separati in ragione della loro incompatibilità chimica. I laboratori sono forniti di cappa aspirante ad espulsione d'aria verso l'esterno, mantenute sempre efficienti e la manipolazione di sostanze pericolose avviene sempre sotto cappa d'aspirazione.

sono a disposizione, mantenuti efficienti e sempre indossati tutti i DPI necessari nelle diverse operazioni. sono presenti tutti i dispositivi di sicurezza e di emergenza necessari. L'indicatore di rischio connesso con l'utilizzo dell'agente chimico è stato quindi calcolato ponderando gli indici associati ai tre fattori precedentemente menzionati secondo la formula:

			Prof.ssa Giuseppa Mandina D.S.
16	09/12/2022	Revisione Periodica	
Rev.	Data	Motivo revisione	

$$IR_i = P_i \times D_i \times E_i \quad \text{Ove:}$$

IR_i rappresenta il rischio residuo dovuto all'esposizione dell'i-esimo prodotto chimico, l'entità del quale determina la natura delle misure specifiche di prevenzione e protezione necessarie

P_i è il parametro legato alla pericolosità intrinseca dell'i-esimo prodotto chimico, in funzione della sua tossicità acuta e/o cronica

D_i è il fattore moltiplicativo relativo al tempo di esposizione all'i-esimo agente chimico

E_i è il fattore moltiplicativo relativo al quantitativo di i-esimo agente chimico utilizzato per addetto e per settimana

A seguito delle valutazioni effettuate sulla natura dei rischi presenti riguardanti la pericolosità intrinseca del prodotto chimico, l'esigua durata di esposizione, criteri di riferimento costituiti da riscontri bibliografici e da confronti con situazioni analoghe riportate in studi specifici, avendo altresì valutato l'entità dei rischi connessi con i prodotti chimici, anche mediante la verifica dei quantitativi in peso e volume presenti nei luoghi di lavoro, è stato possibile determinare la presenza in istituto di un rischio residuo di esposizione ad agenti chimici accettabile in relazione ai potenziali rischi presenti se valutati a prescindere dalle misure adottate per il loro contenimento.

Tutte le condizioni di lavoro presenti, gli interventi e le misure adottate in Istituto sono tali da limitare i rischi derivanti dall'esposizione agli agenti chimici solitamente in uso e sono volti a minimizzare le possibilità di ingestione, contatto cutaneo ed inalazione di inquinanti aerodispersi da parte dei lavoratori addetti portando il livello di rischio esistente durante le attività lavorative quotidiane entro limiti di sicurezza accettabili.

In relazione al fatto che per la generalità dei preparati l'esposizione agli stessi configura un rischio residuo trascurabile, vista inoltre l'assenza di formulati per i quali la pericolosità intrinseca sia tale da introdurre elementi di incertezza nella valutazione del rischio residuo oppure per i quali l'entità dell'esposizione sia tale da modificare significativamente la valutazione del rischio residuo in condizioni severe non episodiche, si è ritenuto superfluo istituire forme di sorveglianza sanitaria.

C.21. AULA MAGNA/AUDITORIO

L'aula magna risulta ampia e di dimensioni sufficienti per le normali attività da svolgere.

C.22. UFFICI (DIREZIONE E AMMINISTRAZIONE)

I locali per la segreteria permettono un contatto con il pubblico attraverso banconi e/o scrivanie che risultano opportune per dimensioni, materiali ecc. Ai locali di segreteria sono annessi archivi opportunamente attrezzati con arredi. La sala insegnanti è attrezzata per contenere anche gli scaffali dei docenti e consentire le riunioni del Consiglio d'Istituto. Sono presenti servizi igienici per gli insegnanti.

La distribuzione delle mansioni e dei compiti lavorativi comportanti l'uso di videoterminali evita il più possibile la ripetitività e la monotonia delle operazioni. Non ci sono addetti che lavorano per più di 20 ore settimanali al VDT. Il datore di lavoro assicura informazione e formazione adeguata ai lavoratori in ordine alle modalità di svolgimento dell'attività comportante uso di videoterminali, ai rischi connessi e alle misure per evitarli. (vedi paragrafo successivo).

C.23. BIBLIOTECA

Esiste una biblioteca e vi è un numero necessario dei mezzi estinguenti. Gli scaffali per libri sono disposti in modo da essere facilmente accessibili da parte degli allievi e per limitare l'uso di scale mobili portatili.

C.24. ATTIVITA' SPORTIVE (PALESTRA E SPAZI ESTERNI ATTREZZATI)

Attualmente è in uso la palestra posizionata all'interno del cortile e costituita da pallone pressurizzato regolarmente certificato.

C.25. SERVIZI E SPOGLIATOI

Nei locali per i servizi igienici, il numero di WC per gli studenti è di 1 per ogni classe oltre alcuni WC supplementari per servire gli spazi lontani dalle aule. Il locale che contiene i WC è illuminato e aerato direttamente. I bagni sono separati per sesso e le pareti divisorie sono alte non meno di 2,10 m e non più di 2,30 m, con porte apribili verso l'esterno e sono munite di chiusura dall'interno tale però che si possa aprire dall'esterno in caso di emergenza. Almeno un locale igienico (opportunamente attrezzato) al piano terra è agibile al disabile in carrozzina.

C.26. BARRIERE ARCHITETTONICHE *Caratteristiche esterne e interne.*

Nell'area esterna di accesso all'edificio scolastico tutti i dislivelli sono opportunamente superati da rampe o scivoli. I marciapiedi sono mantenuti liberi da ostacoli (auto, moto, biciclette in sosta, sacchi spazzatura, ecc.), la fruibilità dei marciapiedi non è ridotta dalla presenza mal localizzata di paletti, pali segnaletici, sono previste aree di sosta regolamentari ed opportunamente segnalate per veicoli per disabili. All'interno dell'edificio scolastico i dislivelli che possono creare intralcio alla fruizione del disabile in carrozzina sono superati per mezzo di rampe. L'edificio è servito da ascensore. Almeno un locale igienico al piano terra è agibile al disabile in carrozzina (180 x 180 e opportunamente attrezzato). I materiali con cui sono

			Prof.ssa Giuseppa Mandina D.S.
16	09/12/2022	Revisione Periodica	
Rev.	Data	Motivo revisione	

realizzate porte e spigoli sono resistenti all'urto e all'usura specialmente entro un'altezza di 0,40 cm dal pavimento. L'apertura delle porte avviene mediante una leggera pressione ed è accompagnata da apparecchiature per il ritardo della chiusura. Nei percorsi aventi caratteristica di continuità, i pavimenti sono realizzati con materiali antisdrucchiolo, di superficie omogenea (DM 14.6.89 N. 236).

C.27. MAGAZZINI

I magazzini utilizzati come depositi sono collocati al piano terra dei vari plessi.

C.28. GRAVIDANZA E PUERPERIO

Per le insegnanti lavoratrici-madri ma anche per tutto il personale esiste il potenziale rischio di contrarre malattie infettive.

C.29. PULIZIA AMBIENTI SCOLASTICI/AULE SPECIALI/LABORATORI

Le pulizie dei locali richiedono l'uso di sostanze chimiche; sono presenti e facilmente consultabili tutte le schede di sicurezza rispondenti ai requisiti del DM 28/08/92.

			Prof.ssa Giuseppa Mandina D.S.
16	09/12/2022	Revisione Periodica	
Rev.	Data	Motivo revisione	

CONCLUSIONI

Nella effettuazione della Valutazione si è tenuto conto dei commenti e delle osservazioni dei lavoratori coinvolti; in particolare è stato consultato i Rappresentanti dei Lavoratori per la Sicurezza, **GRIMAUDO G.** :

Nel corso dei sopralluoghi negli ambienti di lavoro sono state coinvolte le seguenti figure professionali e non:

- Responsabili tecnici dei vari laboratori
- Docenti
- Personale ATA
- Studenti

Il medico competente, **DOTT. NICOLETTA BONURA**, ha comunicato le proprie osservazioni al Responsabile del Servizio di Prevenzione e Protezione.

tutti sono stati informati del contenuto del Documento, nonché dei nominativi dei lavoratori designati come:

- Responsabile del SPP
- Componenti del SPP
- Medico Competente
- Addetti alle emergenze

Risulta essere stato formalizzato il programma dell'attività di informazione-formazione relativa ai rischi specifici di mansione, di nuova assunzione, di cambio di mansione.

PROFESSIONALITA' E RISORSE IMPIEGATE

La Valutazione dei Rischi nella scuola è stata svolta mediante:

- Analisi delle fonti informative e della documentazione di sicurezza esistente
- Identificazione dei fattori di rischio e dei lavoratori esposti
- Sopralluoghi con compilazione delle liste di controllo

La valutazione dei rischi, l'individuazione delle misure preventive e protettive e la programmazione sono state effettuate dalle seguenti figure professionali:

- **PROF. GIUSEPPA MANDINA** - Dirigente Scolastico
- **PROF. ING. GIOVANNI POMATA** - Responsabile del SPP
- **G. GRIMAUDO** - Rappresentante dei lavoratori per la sicurezza
- **DOTT. GESU' LEONARDO** - D.S.G.A.
- **DOTT. NICOLETTA BONURA** - Medico Competente

La compilazione delle liste di controllo è avvenuta con la collaborazione dei responsabili e/o addetti alle aree in esame.

			Prof.ssa Giuseppa Mandina D.S.
16	09/12/2022	Revisione Periodica	
Rev.	Data	Motivo revisione	

RISULTATI DELLA VALUTAZIONE - PROGRAMMA DI ATTUAZIONE

Conformemente alla Metodologia è stata effettuata la Valutazione dei Rischi e sono state applicate e compilate le liste di controllo per l'intero edificio scolastico

La compilazione delle liste di controllo ha consentito di individuare e quantificare i rischi, di definire gli interventi di miglioramento delle condizioni di sicurezza e di igiene del lavoro con un programma di attuazione basato su priorità ben definite.

Tali priorità di intervento, definite in base alla metodologia di cui al Capitolo B.2, verranno rispettate seguendo un programma di attuazione che associ scadenze più ravvicinate a quelle misure aventi rischio maggiore, secondo il seguente criterio e i seguenti tempi:

LIVELLO DI RISCHIO	TIPO DI URGENZA	DATA MAX DI ATTUAZIONE PREVISTA
RISCHIO > 8	AZIONI CORRETTIVE URGENTI	
4 ≤ RISCHIO ≤ 8	AZIONI CORRETTIVE NECESSARIE DA PROGRAMMARE CON URGENZA	
2 ≤ RISCHIO ≤ 3	AZIONI CORRETTIVE E/O MIGLIORATIVE DA PROGRAMMARE NEL BREVE-MEDIO-LUNGO TERMINE	
R = 1	AZIONI MIGLIORATIVE DA VALUTARE IN FASE DI PROGRAMMAZIONE	

I tempi indicati per la realizzazione sono commisurati all'entità dei rischi e alla complessità della verifica.

Il dettaglio dei tempi di attuazione previsti per i singoli interventi è rilevabile direttamente nell'apposita colonna delle schede della check list.

La realizzazione del programma d'attuazione degli interventi di miglioramento delle condizioni di sicurezza e di igiene del lavoro definito, con le priorità stabilite, sarà oggetto di verifiche periodiche.

Le verifiche dell'efficienza delle misure attuate e di realizzazione di quelle programmate saranno svolte con cadenza almeno annuale, in occasione della riunione del Servizio di Prevenzione e Protezione.

L'organizzazione delle suddette verifiche sarà curata dal Servizio di Prevenzione e Protezione.

Il Servizio di Prevenzione e Protezione potrà avvalersi, se necessario, di supporti professionali specifici esterni.

			Prof.ssa Giuseppa Mandina D.S.
16	09/12/2022	Revisione Periodica	
Rev.	Data	Motivo revisione	

AGGIORNAMENTI PROGRAMMATI

AGGIORNAMENTO DEL DOCUMENTO

N. revisione	1	2	3	4	5
Data approvazione					
Firma del Dirigente Scolastico	Vedi Pag. 1				
Firma del RSPP	Vedi Pag. 1				
Firma del RLS	Vedi Pag. 1				
Firma del Medico Competente	Vedi Pag. 1				

Criteri di revisione:

I punti A e E sono singolarmente passibili di revisione secondo criteri temporali prescritti dal D.Lgs. 81/08. In linea generali le revisioni sono richieste:

- In occasione di modifiche significative ai fini della sicurezza o della salute dei lavoratori (art. 18 lettera z).
- All’atto della scelta di nuove attrezzature di lavoro, sostanze o preparati chimici impiegati, sistemazione dei luoghi di lavoro, in relazione alla natura dell’attività (art. 18 lettera z)
- In ogni caso ogni tre anni qualora siano presenti agenti cancerogeni o biologici (art. 236).

Di seguito vengono riportate le schede di sicurezza delle attrezzature utilizzate nelle diverse attività lavorative, con relativi Rischi, misure di prevenzione, raccomandazioni e DPI da utilizzare.

			Prof.ssa Giuseppa Mandina D.S.
16	09/12/2022	Revisione Periodica	
Rev.	Data	Motivo revisione	

CALCOLO DEL CARICO DI INCENDIO (max)***Classificazione di resistenza al fuoco delle costruzioni
Decreto del Ministero dell'Interno 9 marzo 2007***

Valore orientativo del carico di incendio specifico di progetto per attività:

$$q_{f,d} = q_f \times \delta_{q1} \times \delta_{q2} \times \delta_n \quad [\text{MJ/mq}]$$

Carico di incendio specifico

Tipologia di attività: Scuola
 Carico di incendio specifico: 285 [MJ/mq]
 Frattile 80%: 1

$$q_f = 285 \quad [\text{MJ/mq}]$$

Fattore di rischio in funzione alla dimensione del compartimento

Superficie circa 3000 mq: da 2.500 a 5.000 [mq]

$$\delta_{q1} = 1,6$$

Fattore di rischio in relazione al tipo di attività svolta

Classe di rischio II: Aree che presentano un moderato rischio di incendio come probabilità di innesco, velocità di propagazione di un incendio e possibilità di controllo dell'incendio stesso da parte delle squadre di emergenza

$$\delta_{q2} = 1$$

Fattore di protezione

Sistemi automatici di estinzione ad acqua: $\delta_{n1} = 0,6$
 Sistemi automatici di estinzione ad altro estinguente: $\delta_{n2} = 1$
 Sistemi di evacuazione automatica di fumo e calore: $\delta_{n3} = 1$
 Sistemi automatici di rilev., segnalaz.e allarme di incendio: $\delta_{n4} = 0,85$
 Squadra aziendale dedicata alla lotta antincendio: $\delta_{n5} = 0,9$
 Rete idrica antincendio interna: $\delta_{n6} = 0,9$
 Rete idrica antincendio interna ed esterna: $\delta_{n7} = 1$
 Percorsi protetti di accesso: $\delta_{n8} = 1$
 Accessibilità ai mezzi di soccorso VVF: $\delta_{n9} = 0,9$

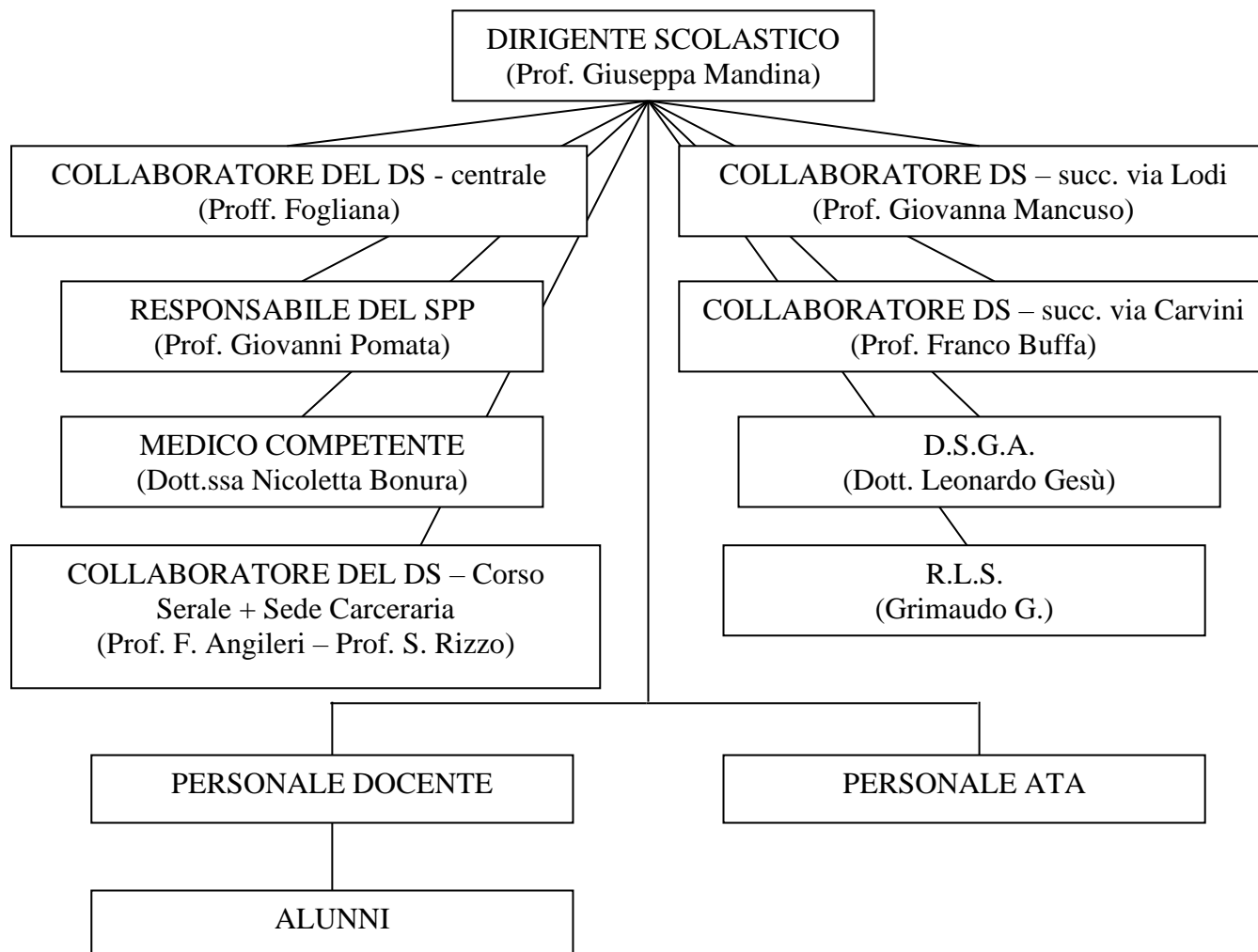
$$q_{f,d} = 285 \times 1,6 \times 1 \times 0,37 = 168,72 \quad [\text{MJ/mq}]$$

Classe di riferimento per il livello di prestazione III = 15

Classe minima per il livello di prestazione III = 0

			Prof.ssa Giuseppa Mandina D.S.
16	09/12/2022	Revisione Periodica	
Rev.	Data	Motivo revisione	

ORGANIGRAMMA



			Prof.ssa Giuseppa Mandina D.S.
16	09/12/2022	Revisione Periodica	
Rev.	Data	Motivo revisione	

Servizio di Prevenzione e Protezione

Resp.: _____

RILEVAZIONE DI NON CONFORMITA'

<u>DATA:</u>	<u>SCUOLA:</u>	<u>RILEVATORE:</u>	<u>FIRMA:</u>
<u>DESTINATARI</u>	<input type="checkbox"/> Datore di Lavoro <input type="checkbox"/> _____ <input type="checkbox"/> Dirigente <input type="checkbox"/> _____ <input type="checkbox"/> Responsabile Ufficio Tecnico <input type="checkbox"/> _____		
<u>RISCHIO</u>		<u>VALUTAZIONE DEL RISCHIO</u>	
<input type="checkbox"/> RILEVATO <input type="checkbox"/> POTENZIALE		Valori di danno: 1 – 2 – 3 – 4 Valori di frequenza: 1 – 2 – 3 - 4	
<u>DESCRIZIONE SOMMARIA DEL RISCHIO:</u>			
----- ----- ----- ----- ----- ----- ----- ----- ----- -----			
<u>SOLUZIONE PROPOSTA PER L'IMMEDIATO DAL RILEVATORE:</u>			
----- ----- ----- ----- ----- ----- ----- ----- ----- -----			
<u>INTERVENTI DA INTRAPRENDERE A LUNGO TERMINE PROPOSTI DAL RILEVATORE:</u>			
----- ----- ----- ----- ----- ----- ----- ----- ----- -----			

Firma del RSPP

			Prof.ssa Giuseppa Mandina D.S.
16	09/12/2022	Revisione Periodica	
Rev.	Data	Motivo revisione	

Valori di Danno	
1	<p style="text-align: center;">Lieve</p> <ul style="list-style-type: none"> - Infortunio o episodio di esposizione acuta con inabilità rapidamente reversibile. - Esposizione cronica con effetti rapidamente reversibili
2	<p style="text-align: center;">Medio</p> <ul style="list-style-type: none"> - Infortunio o episodio di esposizione acuta con inabilità reversibile. - Esposizione cronica con effetti reversibili
3	<p style="text-align: center;">Grave</p> <ul style="list-style-type: none"> - Infortunio o episodio di esposizione acuta con effetti di invalidità parziale. - Esposizione cronica con effetti irreversibili e/o parzialmente invalidanti.
4	<p style="text-align: center;">Gravissimo</p> <ul style="list-style-type: none"> - Infortunio o episodio di esposizione acuta con effetti letali o di invalidità totale. - Esposizione cronica con effetti letali e/o totalmente invalidanti.
Valori di Frequenza	
1	<p style="text-align: center;">Improbabile</p> <ul style="list-style-type: none"> - La mancanza rilevata può provocare un danno per la concomitanza di più eventi poco probabili indipendenti. - Non sono noti episodi già verificatisi. - Il verificarsi del danno susciterebbe incredulità
2	<p style="text-align: center;">Poco Probabile</p> <ul style="list-style-type: none"> - La mancanza rilevata può provocare un danno solo in circostanze sfortunate di eventi - Sono noti solo rarissimi episodi già verificatisi - Il verificarsi del danno susciterebbe grande sorpresa
3	<p style="text-align: center;">Probabile</p> <ul style="list-style-type: none"> - La mancanza rilevata può provocare un danno anche se non in maniera automatica o diretta - E' noto qualche episodio in cui alla mancanza ha fatto seguito il danno - Il verificarsi del danno susciterebbe una moderata sorpresa
4	<p style="text-align: center;">Altamente Probabile</p> <ul style="list-style-type: none"> - Esiste una correlazione diretta tra mancanza rilevata ed il verificarsi del danno ipotizzato per lavoratori. - Si sono già verificati danni per la stessa mancanza rilevata nella stessa azienda o in aziende simili o in situazioni operative simili - Il verificarsi del danno conseguente la mancanza rilevata non susciterebbe alcuno stupore in azienda.

Indici di Rischio:

Frequenza\Danno	Lieve	Medio	Grave	Gravissimo
Improbabile	1	2	3	4
Poco Probabile	2	4	6	8
Probabile	3	6	9	12
Altamente Probabile	4	8	12	16

Azioni Correttive:

RISCHIO > 8	AZIONI CORRETTIVE URGENTI
4 ≤ RISCHIO ≤ 8	AZIONI CORRETTIVE NECESSARIE DA PROGRAMMARE CON URGENZA
2 ≤ RISCHIO ≤ 3	AZIONI CORRETTIVE E/O MIGLIORATIVE DA PROGRAMMARE NEL BREVE-MEDIO-LUNGO TERMINE
R = 1	AZIONI MIGLIORATIVE DA VALUTARE IN FASE DI PROGRAMMAZIONE

16	09/12/2022	Revisione Periodica	Prof.ssa Giuseppa Mandina D.S.
Rev.	Data	Motivo revisione	

ALL.1**OGGETTO: "VALUTAZIONE DEL RISCHIO PER LA GRAVIDANZA ED IL PUERPERIO "***Premessa*

Il Decreto Legislativo n°151 del 26 marzo 2001, pubblicato sulla Gazzetta Ufficiale n°96 del 26 aprile 2001, prevede la tutela della lavoratrice sia prima del parto, dal momento dell'accertamento della gravidanza, sia oltre il parto, sino ai 7 mesi di vita del bambino.

Premessa fondamentale al citato decreto è quanto riportato nella comunicazione della Commissione Europea del 5 ottobre 2000 "**La gravidanza non è una malattia ma un aspetto della vita quotidiana**".

La gravidanza è un momento della vita di una lavoratrice in cui condizioni di lavoro normalmente accettabili possono non esserlo più, lo stesso dicasi per il periodo dell'allattamento che la normativa tutela sino al settimo mese di vita del bambino. In gravidanza vari fattori di rischio lavorativo possono comportare - in rapporto al periodo in cui avviene l'esposizione - danni alla salute della donna, effetti sullo sviluppo del feto (in particolare nelle prime nove settimane dal concepimento).

I fattori di rischio lavorativo possono essere di tipo amministrativo con riguardo a tutti i settori produttivi (posture, orario di lavoro, lavoro notturno),..... di natura fisica (movimentazione manuale dei carichi – mmc -, da radiazioni,...), legato anche all'imprevedibilità dei comportamenti dei bambini piccoli,di tipo chimico (divieto assoluto di esposizione a sostanze e preparati classificati ed etichettati come tossici, corrosivi, infiammabili, esplosivi, nocivi ed irritanti con specifiche frasi di rischio),.....di potenziale contrazione di malattie infettive (assistenza ai malati, contatto con materiale biologico, contatto in comunità infantili).

Una valutazione di rischio chimico, (ai sensi del decreto legislativo n°25/02), pur se in situazione di rischio "moderato", risulta non compatibile con la gravidanza e l'allattamento (**la compatibilità implica completa assenza di rischio**).

Qualora la situazione lavorativa sia non a rischio è possibile, su istanza della lavoratrice e dietro presentazione di certificazione medica di compatibilità delle mansioni lavorative svolte, che la lavoratrice presti la sua attività lavorativa sino all'ottavo mese di gravidanza.

Se la lavoratrice è in stato di gravidanza, il datore di lavoro deve adottare le misure necessarie per evitarne l'esposizione al rischio modificandone, di conseguenza, sia pur temporaneamente le condizioni e/o l'orario di lavoro; ove ciò non sia possibile per motivi di tipo organizzativo o produttivo, è possibile l'assegnazione della lavoratrice a mansioni non a rischio anche di tipo inferiore (con mantenimento della stessa retribuzione e qualifica lavorativa), dandone informazione scritta alla Direzione Provinciale del Lavoro; in ultima analisi, qualora si sia di fronte ad assenza di mansioni compatibili il datore di lavoro chiede alla Direzione Provinciale del Lavoro di attivare la procedura per l'allontanamento della lavoratrice dal posto di lavoro.

Durante la gravidanza **bisogna evitare la mmc**, - *movimentazione manuale dei carichi* - dove per "carico" si intende un peso superiore ai 3 Kg che venga sollevato con "regolarità" e non in modo del tutto "occasionale".

Qualora l'indice di rischio (calcolato tramite il metodo Niosh) sia compreso tra 0,75 ed 1 è opportuno che la lavoratrice nei primi 30 giorni di ripresa del lavoro abbia la possibilità di riadattarsi alla mmc, caso per caso, con l'utilizzo di pause e di ritmi di lavoro meno intensi.

Pertanto onde procedere ad un'attenta valutazione dei rischi presenti negli ambienti di lavoro bisogna, prima di tutto, "identificarli". Una volta che gli stessi sono identificati bisogna stabilire se sono considerati pregiudizievoli per la donna e per il bambino. Se tali rischi sono compresi nell'allegato A e B del Decreto Legislativo 151/2001 rientrano tra quelli vietati, se invece sono compresi nell'allegato C devono essere oggetto di misure quali e quantitative.

			Prof.ssa Giuseppa Mandina D.S.
16	09/12/2022	Revisione Periodica	
Rev.	Data	Motivo revisione	

Rischi presenti negli ambienti di lavoro e gravidanza / allattamento

Per le collaboratrici scolastiche sono ipotizzabili, in funzione della sede di lavoro, rischi legati all'utilizzo del materiale di pulizia (detersivi come pure altre sostanze a rischio di natura chimica), al potenziale sollevamento / movimentazione di carichi o lo spostamento continuo di suppellettili, alla postura da tenere (esigenza di lavorare in piedi per la maggior parte del proprio orario di lavoro), alla vita di contatto con il potenziale rischio di contrarre malattie infettive, all'uso prolungato del fotocopiatore ed, in particolare, alla sostituzione del toner.

Alcune delle citate situazioni possono riguardare anche il personale docente (**in particolare la prestazione di attività lavorativa a contatto con il conseguente rischio di contrarre malattie infantili, ... rosolia,...**).

Per il personale amministrativo non sono riscontrabili situazioni di rischio specifico.

Quanto in premessa

Per la tutela delle gestanti e delle puerpere sino al settimo mese dopo il parto il Dirigente Scolastico

Visto l'art.4, comma 1, del D.Lgs N. 626 del 19.09.1994 e successive modificazioni ed integrazioni;

Visto L' art. 11 del D.Lgs 151 del 26.03.2001;

dispone quanto segue:

Art.1 – Valutazione dei rischi **Personale Amministrativo**

Per gli assistenti amministrativi ed il Direttore dei Servizi Generali ed Amministrativi, che operano negli uffici di segreteria non sono previsti rischi specifici.

 Personale docente

Il lavoro è a rischio per taluni docenti di sostegno che operano con alunni diversamente abili, per l'esigenza di contenere gli alunni ipercinetici e/o iperattivi. In tale situazione si procederà all'assegnazione dell'insegnante ad altro allievo disabile. Per i restanti docenti, - di norma - non si individuano rischi specifici; tuttavia, potranno essere effettuate particolari valutazioni, da definire caso per caso.

 Collaboratrici scolastiche

Il lavoro è a rischio per l'uso quotidiano di detersivi e/o di altre sostanze chimiche per la pulizia dei locali e degli arredi della scuola, l'uso prolungato del fotocopiatore, soprattutto il cambio del toner, lo spostamento di suppellettili.

Art.2 Misure di prevenzione e protezione

Sulla base delle valutazioni di cui all'art 1, vengono individuate le seguenti misure di prevenzione e protezione.

Docenti e docenti di sostegno

Compatibilmente all'organizzazione del servizio potranno essere adibiti ad attività di non insegnamento (ad esempio, alla gestione della biblioteca di Istituto, distribuzione dei sussidi didattici, ecc.) utilizzati in compiti di supporto all'attività educativo-didattica, ovvero assegnati alla realizzazione di specifici progetti didattici che non presentino i rischi specificati nell'art 1. Qualora non sia possibile un siffatto utilizzo verrà chiesto alla Direzione Provinciale del Lavoro di attivare la procedura per l'allontanamento della lavoratrice dal posto di lavoro.

			Prof.ssa Giuseppa Mandina D.S.
16	09/12/2022	Revisione Periodica	
Rev.	Data	Motivo revisione	

Collaboratrici scolastiche

Qualora l'organizzazione del servizio lo consenta, potranno essere utilizzate per i seguenti servizi, secondo il tipo di scuola di servizio:

- Sorveglianza ed accoglienza degli studenti e dell'utenza;
- Sorveglianza nei corridoi durante le ore di lezione e l'intervallo;
- Sorveglianza degli alunni nelle classi in caso di momentanea e giustificata assenza del docente;
- Scopatura dei locali senza l'uso di prodotti chimici;
- Spolvero delle suppellettili, lavagne comprese, senza l'uso di prodotti chimici;
- Riassetto dei bagni dopo l'intervallo e dopo la mensa senza ricorrere all'uso di detersivi o di altre sostanze chimiche;
- Asciugatura dei pavimenti dei bagni dopo l'intervallo e la refezione, lavaggio degli stracci senza l'uso di detersivi;
- Raccolta buoni pasto;

Art. 3 Campo di applicazione

Le misure di cui al presente decreto si applicano alle lavoratrici durante il periodo di gravidanza e fino a sette mesi di età del figlio.

- Fatta salva la tutela della privacy delle gestanti è opportuno che le stesse, **considerato il rischio legato alla prestazione di attività lavorativa a contatto con alunni ed il conseguente rischio di contrarre malattie infettive** (es. *virus della rosolia*), procedano alle analisi di rito per verificare che siano sufficientemente protette contro tale agente dal proprio stato di immunizzazione;
- Considerato che solo le lavoratrici esposte a radiazioni ionizzanti (ai sensi dell'art.8 del Decreto Legislativo 26/3/01) sono obbligate a comunicare al proprio datore di lavoro il proprio stato di gravidanza, non appena accertato;

con il presente decreto le lavoratrici in stato di gravidanza vengono informate

- Sui rischi in cui possono incorrere sul posto di lavoro
- Sulle misure adottate dalla scuola per prevenire rischi al lavoratore e al nascituro
- Sulle procedure da seguire per evitare rischi sia in gravidanza che entro i primi 7 mesi di vita del bambino.

Art. 4 Disposizioni conclusive

Il presente documento è inserito nel più ampio documento di valutazione dei rischi predisposto per l'Istituzione Scolastica.

			Prof.ssa Giuseppa Mandina D.S.
16	09/12/2022	Revisione Periodica	
Rev.	Data	Motivo revisione	

Personale collaboratrice scolastica

Contenuto mansione	fonte di rischio	Periodo di astensione	Riferimenti normativi
Pulizie ordinarie Spazzare e pulire i pavimenti Spolveratura ad umido di mobili orizzontali e verticali fino ad altezza d'uomo Deragnatura Lavaggio e svuotamento cestini Detersione e disinfezione bagni	Postura eretta Fatica fisica Rischio chimico	Solo pre-parto Anche post-parto, se si usano sostanze di cui all'allegato 1 o se la lavoratrice presenta patologie allergiche	D.Lgs.151/01, comma 1 dell'art. 7, allegato A lettera G D.Lgs.151/01, comma 1 dell'art. 7, allegato A lettera A
Pulizie straordinarie Attività di sgrossatura	Postura eretta Mmc Rischio chimico	Anche post – parto Anche post-parto, se si usano sostanze di cui all'allegato 1 o se la lavoratrice presenta patologie allergiche	D.Lgs.151/01, art7c4 D.Lgs.151/01, comma 1 dell'art. 7, allegato A lettera A

Per quanto concerne la movimentazione manuale dei carichi (mmc), **il sollevamento dei carichi deve essere evitato.**

			Prof.ssa Giuseppa Mandina D.S.
16	09/12/2022	Revisione Periodica	
Rev.	Data	Motivo revisione	

ALL.2**OGGETTO: "VALUTAZIONE DEI RISCHI PER ATTIVITÀ DI P.C.T.O. EX A.S.L. -
ALTERNANZA SCUOLA/LAVORO" - (art.26 D.Lgs.n.81/2008)****GENERALITÀ**

Si premette che l'attività in ASL è regolata da procedura scritta in convenzione.

Si ribadisce che ogni studente viene assegnato ad un settore inerente il suo indirizzo di studio e avrà il compito di assistere alle varie fasi di lavoro, indicate nel progetto di alternanza e concordate con tutor aziendale.

L'alunno non deve essere esposto a rischi relativi a rumore, vibrazioni derivanti dall'uso di attrezzature vibranti, agenti chimici pericolosi, movimentazione dei carichi, sforzi ripetuti e quanto altro lo esponga a rischi diretti (l'attività di alternanza deve essere orientativa e di completamento degli studi teorici svolti in aula didattica o nei laboratori scolastici).

Gli eventuali rischi residui, se presenti, sono valutati in questa relazione e ad essi deve essere data soluzione prima dell'inizio delle attività di alternanza, tramite l'impiego degli adeguati mezzi di protezione collettiva e se non sufficienti, con i relativi DPI (Dispositivi di Protezione Individuali).

La seguente documentazione è redatta per formalizzare la collaborazione fra l'Azienda ospitante e l'istituzione scolastica.

La collaborazione è necessaria per meglio individuare i rischi residui a cui l'alunno può essere esposto e considera, solo ed esclusivamente, l'attività svolta dallo studente.

L'analisi fatta, sui rischi presenti per lo studente in alternanza scuola lavoro, scaturisce anche da considerazioni effettuate dal Dirigente Scolastico prima dell'inizio delle attività, al momento della valutazione di congruità dell'azienda.

L'analisi di seguito riportata, fornisce anche indirizzi sugli eventuali Dispositivi di Protezione Individuali (DPI) che, se necessario, lo studente deve indossare. In merito, è cura del tutor della scuola informare e istruire gli allievi e del tutor aziendale ribadire le raccomandazioni.

Successivamente il tutor avrà cura di verificare il corretto svolgimento delle attività.

ANALISI DEI LUOGHI FREQUENTATI DALL'ALUNNO

L'attività nella quale gli stagisti sono chiamati ad operare è quella tipica del lavoro in cucina e/o sala.

RISCHI CERTI INDIVIDUATI

Visto il tipo di attività non vi sono rischi ad eccezione di quelli già previsti nel DVR riguardo l'attività in laboratorio di cucina, sala e simili.

POSSIBILI INTERFERENZE CON LE ATTIVITÀ AZIENDALI

All'interno dei locali dell'azienda in cui lo studente effettua l'ASL non vengono effettuate movimentazioni dei carichi delle materie prime e/o altre tipologie di lavori che possano pregiudicare la sicurezza. Ogni spostamento che l'allievo dovesse effettuare all'interno dei locali adibiti alla produzione e/o magazzino, per sicurezza, è effettuato sotto la sorveglianza e responsabilità del tutor aziendale.

DPI PRESCRITTI

Scarpe antiscivolo, guanti antitaglio, grembiule antitaglio

ANTINCENDIO E PRONTO SOCCORSO

			Prof.ssa Giuseppa Mandina D.S.
16	09/12/2022	Revisione Periodica	
Rev.	Data	Motivo revisione	

Allo scopo di semplificare le procedure di evacuazione antincendio e di pronto soccorso per l'alunno, con l'azienda si concorda di mantenere unico referente il tutor aziendale in quanto è la persona sempre a contatto con lo studente e conosce le procedure di evacuazione e di chiamata dei soccorsi. Si stabilisce con l'azienda che la procedura principale che il tutor aziendale dovrà espletare nel caso di emergenza sarà la messa in sicurezza dallo studente.

CONCLUSIONI

Si ribadisce quanto riportato nella convenzione in merito agli obblighi previsti, in ambito di sicurezza, per il datore di lavoro dell'azienda ospitante.

Tutte le informazioni strettamente attinenti all'attività produttiva e necessarie all'individuazione dei rischi residui della sola attività di ASL, sono state fornite dall'azienda e elaborate successivamente dalla scuola, per prevenire ogni evento infortunistico a carico dello studente.

Dei risultati e delle indicazioni emergenti dalla presente valutazione ne è stata data ampia divulgazione a tutti gli interessati.

Sia il legale rappresentante della ditta ospitante che il Dirigente Scolastico mantengono aperto il dialogo per eventuali ulteriori interventi correttivi atti al miglioramento del livello di sicurezza per l'attività di ASL.

L'allievo, oltre ad essere informato sui possibili rischi presenti nella sua attività di ASL, ha ricevuto formazione in aula, mediante lo svolgimento dei programmi ministeriali.

			Prof.ssa Giuseppa Mandina D.S.
16	09/12/2022	Revisione Periodica	
Rev.	Data	Motivo revisione	

Punto 1.0.1

OGGETTO DELLA VALUTAZIONE

- E' stato predisposto l'organigramma dei ruoli e delle funzioni del personale, comprese quelle riguardanti la sicurezza ?

VALUTAZIONE

- SI - ma si attende la elezione del nuovo RLS

Punto 1.01.01

OGGETTO DELLA VALUTAZIONE

- Tutto il personale è a conoscenza dell'organigramma ?

VALUTAZIONE

- SI

Punto 1.02

OGGETTO DELLA VALUTAZIONE

- La preparazione dei lavoratori è adeguata alla natura del lavoro da svolgere?

VALUTAZIONE

- SI

Punto 1.03

OGGETTO DELLA VALUTAZIONE

- Le funzioni svolte da ogni lavoratore sono chiaramente definite?

VALUTAZIONE

- SI

Punto 1.03.01

OGGETTO DELLA VALUTAZIONE

- Le consegne per l'esecuzione sono chiare ed adeguate alle realizzazioni delle mansioni?

VALUTAZIONE

- SI

Punto 1.03.02

OGGETTO DELLA VALUTAZIONE

- Il lavoratore è a conoscenza delle mansioni dei suoi colleghi?

VALUTAZIONE

- SI

Punto 1.03.03

OGGETTO DELLA VALUTAZIONE

- I lavoratori sono informati sui livelli di sicurezza raggiunti durante il lavoro?

VALUTAZIONE

- **SI**

MISURE ADOTTABILI/NOTE

- **Informare periodicamente i lavoratori sui risultati raggiunti inerenti agli infortuni, agli incidenti accaduti, a situazioni pericolose verificatesi.**

Punto 1.04

OGGETTO DELLA VALUTAZIONE

- I lavoratori vengono coinvolti nella definizione degli aspetti di sicurezza riguardanti la loro attività?

VALUTAZIONE

- SI

Punto 1.04.01

OGGETTO DELLA VALUTAZIONE

			D.S. Giuseppa Mandina
16	09/12/2022	Revisione Periodica	
Rev.	Data	Motivo revisione	

I.P.S.E.O.A. “Ignazio e Vincenzo Florio” Via Barresi, 26 - 91016 ERICE (TP)	CHECK LIST 1 ORGANIZZAZIONE DEL LAVORO	Pag. 2
--	--	--------

- L'opinione dei lavoratori su aspetti inerenti il lavoro è tenuta in considerazione?

VALUTAZIONE

- SI

Punto 1.04.02

OGGETTO DELLA VALUTAZIONE

- L'introduzione di nuovi metodi e di nuove apparecchiature è discussa con i lavoratori interessati?

VALUTAZIONE

- SI

Punto 1.04.03

OGGETTO DELLA VALUTAZIONE

- Esiste un'attitudine favorevole a lasciare libertà di azione ai lavoratori?

VALUTAZIONE

- SI

Punto 1.05

OGGETTO DELLA VALUTAZIONE

- L'organizzazione del lavoro comporta definizione del calendario in modo che sia sempre presente personale incaricato della gestione delle emergenze?

VALUTAZIONE

- SI

Punto 1.05.01

OGGETTO DELLA VALUTAZIONE

- Il calendario è conosciuto con sufficiente anticipo?

VALUTAZIONE

- SI

Punto 1.05.02

OGGETTO DELLA VALUTAZIONE

- I lavoratori partecipano nella composizione del calendario di lavoro?

VALUTAZIONE

- SI

Punto 1.06

OGGETTO DELLA VALUTAZIONE

- Esiste elenco dettagliato del numero, della qualifica dei lavoratori (docenti e non docenti) e degli studenti che fanno uso dei laboratori?

VALUTAZIONE

- SI

			D.S. Giuseppa Mandina
16	09/12/2022	Revisione Periodica	
Rev.	Data	Motivo revisione	

Punto 2.01

OGGETTO DELLA VALUTAZIONE

- E' stato organizzato il servizio di prevenzione e protezione ai sensi del D.Lgs. 81/08 e nominato il RSPP?

VALUTAZIONE

- SI

Punto 2.01.01

OGGETTO DELLA VALUTAZIONE

- Il SPP è adeguato sia per numero dei componenti, sia per la loro preparazione e capacità, sia per i mezzi a loro disposizione, al fine di far fronte ai compiti che gli sono assegnati ?

VALUTAZIONE

- SI

Punto 2.01.02

OGGETTO DELLA VALUTAZIONE

- E' stato comunicato all'INAIL territorialmente competenti il nominativo del RLS?

VALUTAZIONE

- SI

Punto 2.02

OGGETTO DELLA VALUTAZIONE

- L'attenzione alla prevenzione dei rischi sul lavoro da parte della scuola è stata divulgata a tutto il personale?

VALUTAZIONE

- SI

Punto 2.03

OGGETTO DELLA VALUTAZIONE

- Sono chiaramente definite le funzioni relative alla prevenzione dei rischi sul lavoro, per ciascun livello della struttura gerarchica della scuola ?

VALUTAZIONE

- SI

Punto 2.03.01

OGGETTO DELLA VALUTAZIONE

- Le responsabilità, le funzioni ed i compiti riguardo la prevenzione ed i rischi sul lavoro sono distribuiti in modo da coinvolgere tutto il personale della scuola ?

VALUTAZIONE

- SI

			D.S. Giuseppa Mandina
16	09/12/2022	Revisione Periodica	
Rev.	Data	Motivo revisione	

Punto 3.01

OGGETTO DELLA VALUTAZIONE

- E' disponibile una valutazione aggiornata delle condizioni lavorative nei vari posti di lavoro?

VALUTAZIONE

- SI

Punto 3.02

OGGETTO DELLA VALUTAZIONE

- E' stato stabilito un programma, con priorità ben definite, per la realizzazione degli obiettivi e delle attività di prevenzione necessarie?

VALUTAZIONE

- SI

Punto 3.02.01

OGGETTO DELLA VALUTAZIONE

- Sono stati forniti al personale incaricato delle varie funzioni i mezzi e le risorse umane adeguati per realizzare il programma di prevenzione?

VALUTAZIONE

- SI

Punto 3.02.02

OGGETTO DELLA VALUTAZIONE

- Sono stati predisposti mezzi per attuare la formazione e l'informazione necessarie al conseguimento degli obiettivi prefissati di prevenzione?

VALUTAZIONE

- SI

Punto 3.03

OGGETTO DELLA VALUTAZIONE

- La programmazione delle misure di prevenzione è stata predisposta in un documento scritto?

VALUTAZIONE

- SI

Punto 3.04

OGGETTO DELLA VALUTAZIONE

- Si svolge regolarmente, almeno una volta l'anno la riunione periodica del SPP?

VALUTAZIONE

- SI

			D.S. Giuseppa Mandina
16	09/12/2022	Revisione Periodica	
Rev.	Data	Motivo revisione	

Punto 4.01

OGGETTO DELLA VALUTAZIONE

- I lavoratori (compresi gli studenti se ad essi equiparati) e il RLS ricevono informazioni circa i rischi per la salute e la sicurezza presenti nella scuola e specifici dell'attività svolta e circa le misure e le attività di prevenzione e protezione applicate ?

VALUTAZIONE

- SI

Punto 4.02

OGGETTO DELLA VALUTAZIONE

- Sono stati informati tutti i lavoratori circa il Medico Competente, il RSPP, i nominativi degli incaricati del servizio di PS, di evacuazione e antincendio e circa i contenuti del piano di sicurezza?

VALUTAZIONE

- SI

Punto 4.03

OGGETTO DELLA VALUTAZIONE

- Esiste una raccolta consultabile dai lavoratori contenente le schede di sicurezza di tutti i prodotti/preparati usati?

VALUTAZIONE

- **SI**

MISURE ADOTTABILI/NOTE

- **Mantenere le schede di sicurezza in luogo noto ed accessibile.**

Punto 4.04

OGGETTO DELLA VALUTAZIONE

- Tutti i lavoratori e gli studenti ricevono una formazione adeguata e sufficiente sui metodi di lavoro e la prevenzione dei rischi in occasione dell'assunzione o del cambio di mansioni o quando viene introdotta una nuova tecnologia o dell'inizio dell'attività scolastica?

VALUTAZIONE

- SI

Punto 4.04.01

OGGETTO DELLA VALUTAZIONE

- La formazione dei lavoratori è specificatamente incentrata sui rischi relativi alla mansione che essi ricoprono con particolare attenzione al miglioramento delle loro abitudini nello svolgimento delle mansioni, della loro capacità di far fronte in modo adeguato al rischio?

VALUTAZIONE

- SI

Punto 4.04.02

OGGETTO DELLA VALUTAZIONE

- La formazione dei lavoratori sarà impartita durante l'orario di lavoro ?

VALUTAZIONE

- SI

Punto 4.04.03

OGGETTO DELLA VALUTAZIONE

- Si dispone di materiale didattico (lucidi, diapositive, video) per facilitare l'azione formativa?

VALUTAZIONE

- SI

			D.S. Giuseppa Mandina
16	09/12/2022	Revisione Periodica	
Rev.	Data	Motivo revisione	

I.P.S.E.O.A. “Ignazio e Vincenzo Florio” Via Barresi, 26 - 91016 ERICE (TP)	CHECK LIST 4 INFORMAZIONE E FORMAZIONE	Pag. 2
--	--	--------

Punto 4.05

OGGETTO DELLA VALUTAZIONE

- L' RLS riceve una formazione specifica adeguata?

VALUTAZIONE

- SI

Punto 4.06

OGGETTO DELLA VALUTAZIONE

- I lavoratori incaricati dell'attività di PS, antincendio ed evacuazione, ricevono una formazione adeguata?

VALUTAZIONE

- SI

Punto 4.07

OGGETTO DELLA VALUTAZIONE

- La formazione comprenderà i risultati della valutazione dei rischi ed i mezzi di prevenzione e protezione previsti ?

VALUTAZIONE

- SI

			D.S. Giuseppa Mandina
16	09/12/2022	Revisione Periodica	
Rev.	Data	Motivo revisione	

Punto 5.01

OGGETTO DELLA VALUTAZIONE

- Alla riunione periodica (almeno annuale) di prevenzione e protezione dai rischi, partecipano: il Dirigente Scolastico, il RSPP, il medico competente ?

VALUTAZIONE

- SI

Punto 5.02

OGGETTO DELLA VALUTAZIONE

- Vengono organizzati incontri con il RSPP, RLS, consulenti, Medico Competente e lavoratori interessati in occasioni di scelte significative ?

VALUTAZIONE

- SI

Punto 5.03

OGGETTO DELLA VALUTAZIONE

- Il RLS esercita le attribuzioni previste dalla legge (è consultato in merito alla valutazione dei rischi e collabora con il SPP)?

VALUTAZIONE

- SI

Punto 5.04

OGGETTO DELLA VALUTAZIONE

- E' presente un sistema che permette la partecipazione dei lavoratori nelle questioni di sicurezza e salute del lavoro?

VALUTAZIONE

- SI

Punto 5.04.01

OGGETTO DELLA VALUTAZIONE

- Il sistema di partecipazione è correttamente utilizzato dai lavoratori?

VALUTAZIONE

- SI

Punto 5.04.02

OGGETTO DELLA VALUTAZIONE

- Il sistema di partecipazione implica la consultazione dei lavoratori per la valutazione dei rischi sul lavoro?

VALUTAZIONE

- SI

Punto 5.04.03

OGGETTO DELLA VALUTAZIONE

- Il sistema di partecipazione comporta la registrazione dei contributi di proposte ed esperienza dei lavoratori?

VALUTAZIONE

- SI

			D.S. Giuseppa Mandina
16	09/12/2022	Revisione Periodica	
Rev.	Data	Motivo revisione	

Punto 6.01

OGGETTO DELLA VALUTAZIONE

- La scuola ha dettato norme scritte sull'esecuzione in sicurezza delle diverse mansioni e/o lavorazioni che possono esporre gli addetti ai diversi rischi dovuti ad esempio alla manipolazione di oggetti (ferite, schiacciamenti), scivolamenti, cadute dall'alto, esposizione o contatto con agenti chimici quali detergenti, disinfettanti etc. ?

VALUTAZIONE

- SI

Punto 6.01.01

OGGETTO DELLA VALUTAZIONE

- Le procedure operative di lavoro sono adeguatamente divulgate a tutti gli interessati (personale e studenti) ?

VALUTAZIONE

- SI

Punto 6.02

OGGETTO DELLA VALUTAZIONE

- Le attività didattiche effettuate nei laboratori (lavorazioni, sperimentazioni ecc.) avvengono nel rispetto di norme sulla loro esecuzione in sicurezza ?

VALUTAZIONE

- SI

Punto 6.03

OGGETTO DELLA VALUTAZIONE

- Viene correttamente applicata la vigente legislazione in materia di segnaletica di sicurezza nei luoghi di lavoro ?

VALUTAZIONE

- SI

			D.S. Giuseppa Mandina
16	09/12/2022	Revisione Periodica	
Rev.	Data	Motivo revisione	

Punto 7.01

OGGETTO DELLA VALUTAZIONE

- Nei laboratori, in altri posti o mansioni di lavoro è necessario l'uso dei DPI ?

VALUTAZIONE

- SI

Punto 7.02

OGGETTO DELLA VALUTAZIONE

- Nella scelta e acquisto dei DPI si verifica il grado di protezione, le possibili interferenze con il processo di lavoro e la consistenza di rischi simultanei ?

VALUTAZIONE

- SI

Punto 7.03

OGGETTO DELLA VALUTAZIONE

- I lavoratori e i loro rappresentanti intervengono nella scelta dei DPI più idonei?

VALUTAZIONE

- SI

Punto 7.04

OGGETTO DELLA VALUTAZIONE

- I responsabili verificano il corretto uso dei DPI, da parte degli addetti, quando necessario ?

VALUTAZIONE

- SI

Punto 7.05

OGGETTO DELLA VALUTAZIONE

- I lavoratori sono adeguatamente informati e formati circa la necessità ed addestrati circa il corretto uso dei DPI ?

VALUTAZIONE

- SI

Punto 7.06

OGGETTO DELLA VALUTAZIONE

- I DPI sono adatti alle caratteristiche anatomiche dei lavoratori/studenti che li utilizzano e ne viene garantita l'efficienza e l'igiene?

VALUTAZIONE

- SI

Punto 7.07

OGGETTO DELLA VALUTAZIONE

- I DPI sono disponibili in numero sufficiente rispetto al fabbisogno e vengono tempestivamente sostituiti quando necessario?

VALUTAZIONE

- SI

Punto 7.08

OGGETTO DELLA VALUTAZIONE

- Sono stati previsti luoghi adeguati per la conservazione ordinata, igienica e sicura dei DPI da parte dei lavoratori/studenti al termine dell'utilizzo e tali procedure vengono osservate dai lavoratori ?

VALUTAZIONE

- SI

			D.S. Giuseppa Mandina
16	09/12/2022	Revisione Periodica	
Rev.	Data	Motivo revisione	

Punto 8.01

OGGETTO DELLA VALUTAZIONE

- Esiste un piano d'emergenza (PE) che comprenda un piano antincendio ed un piano d'evacuazione?

VALUTAZIONE

- SI

Punto 8.01.1

OGGETTO DELLA VALUTAZIONE

- Il PE comprende i necessari rapporti con i servizi pubblici competenti in materia di lotta antincendio e gestione delle emergenze?

VALUTAZIONE

- SI

Punto 8.01.2

OGGETTO DELLA VALUTAZIONE

- Il PE prevede la designazione dei lavoratori incaricati di attuare le misure di pronto soccorso, salvataggio, prevenzione incendi, lotta antincendio e gestione delle emergenze?

VALUTAZIONE

- SI

Punto 8.01.3

OGGETTO DELLA VALUTAZIONE

- Il PE contiene il programma degli interventi, le modalità di cessazione delle attività, evacuazione e comportamenti corretti in caso di emergenza dei lavoratori?

VALUTAZIONE

- SI

Punto 8.01.4

OGGETTO DELLA VALUTAZIONE

- Si realizzano verifiche periodiche del PE mediante simulazioni di addestramento e comunque all'inizio dell'attività scolastica?

VALUTAZIONE

- SI

Punto 8.02

OGGETTO DELLA VALUTAZIONE

- Il personale incaricato del Pronto Soccorso è sempre presente durante le diverse attività scolastiche?

VALUTAZIONE

- SI

Punto 8.03

OGGETTO DELLA VALUTAZIONE

- Esistono le cassette di Pronto Soccorso nei luoghi a maggior rischio?

VALUTAZIONE

- SI

			D.S. Giuseppa Mandina
16	09/12/2022	Revisione Periodica	
Rev.	Data	Motivo revisione	

I.P.S.E.O.A. “Ignazio e Vincenzo Florio” Via Barresi, 26 - 91016 ERICE (TP)	CHECK LIST 8 EMERGENZA E PRONTO SOCCORSO	Pag. 2
--	--	--------

Punto 8.03.1

OGGETTO DELLA VALUTAZIONE

- Ogni cassetta di Pronto Soccorso contiene i presidi sanitari richiesti per il pacchetto di medicazione?

VALUTAZIONE

- SI

Punto 8.03.2

OGGETTO DELLA VALUTAZIONE

- Ogni cassetta è chiusa a chiave e la chiave è facilmente reperibile?

VALUTAZIONE

- SI

Punto 8.03.3

OGGETTO DELLA VALUTAZIONE

- Il pacchetto di medicazione viene controllato almeno ogni 3 mesi?

VALUTAZIONE

- SI

			D.S. Giuseppa Mandina
16	09/12/2022	Revisione Periodica	
Rev.	Data	Motivo revisione	

I.P.S.E.O.A. “Ignazio e Vincenzo Florio” Via Barresi, 26 - 91016 ERICE (TP)	CHECK LIST 9 SORVEGLIANZA SANITARIA	Pag. 1
--	---	--------

Punto 9.01

OGGETTO DELLA VALUTAZIONE

- Dalla valutazione dei rischi sono emersi problemi per cui si renda necessaria la sorveglianza sanitaria del personale dipendente?

VALUTAZIONE

- SI

Punto 9.02

OGGETTO DELLA VALUTAZIONE

- Il Medico Competente adempie agli obblighi previsti dalla normativa per quanto di sua competenza?

VALUTAZIONE

- SI

Punto 9.03.

OGGETTO DELLA VALUTAZIONE

- E' presente nella scuola personale che svolge mansioni particolari per cui sono previste vaccinazioni obbligatorie per legge (ad esempio: antitetanica, antitifida, ecc.)?

VALUTAZIONE

- NO

			D.S. Giuseppa Mandina
16	09/12/2022	Revisione Periodica	
Rev.	Data	Motivo revisione	

I.P.S.E.O.A. “Ignazio e Vincenzo Florio” Via Barresi, 26 - 91016 ERICE (TP)	CHECK LIST 10 LAVORI IN APPALTO	Pag. 1
--	---	--------

Punto 10.01

OGGETTO DELLA VALUTAZIONE

- Sono affidati lavori in appalto?

VALUTAZIONE

- NO

			D.S. Giuseppa Mandina
16	09/12/2022	Revisione Periodica	
Rev.	Data	Motivo revisione	

Questo documento è dell'Azienda che si riserva tutti i diritti in base all'art. 2578 del c.c.

I.P.S.E.O.A. "Ignazio e Vincenzo Florio" Via Barresi, 26 - 91016 ERICE (TP)	CHECK LIST 11 IMPIANTO ELETTRICO	Pag. 1
--	--	--------

Punto 11.01

OGGETTO DELLA VALUTAZIONE

- Possono escludersi rischi di contatto diretto con parti nude in tensione, normalmente accessibili?

VALUTAZIONE

- SI

Punto 11.02

OGGETTO DELLA VALUTAZIONE

- Esiste un programma di controllo generale e di manutenzione delle varie apparecchiature elettriche?

VALUTAZIONE

- SI

			D.S. Giuseppa Mandina
16	09/12/2022	Revisione Periodica	
Rev.	Data	Motivo revisione	

Questo documento è dell'Azienda che si riserva tutti i diritti in base all'art. 2578 del c.c.

Punto 12.01

OGGETTO DELLA VALUTAZIONE

- Se nella scuola le presenze prevedibili di alunni, personale docente e non docente sono complessivamente superiori a 100, è disponibile il certificato di Prevenzione incendi valido con relativi disegni e relazioni o un progetto di adeguamento approvato dai VV.F. e la dichiarazione degli Enti Locali di esecuzione entro i termini di legge?

VALUTAZIONE

- SI

Punto 12.02

OGGETTO DELLA VALUTAZIONE

- L'edificio è provvisto di un sistema organizzato di vie d'uscita dimensionato in base al massimo affollamento ipotizzabile in funzione della capacità di deflusso?

VALUTAZIONE

- SI

Punto 12.02.1

OGGETTO DELLA VALUTAZIONE

- La scuola è dotata di almeno 2 uscite verso luoghi sicuri?

VALUTAZIONE

- SI

Punto 12.02.2

OGGETTO DELLA VALUTAZIONE

- Sono previste adeguate distribuzioni degli ambienti e specifici accorgimenti tecnici per contenere i rischi di incendio anche nei confronti delle persone con ridotta o impedita capacità motoria o sensoriale?

VALUTAZIONE

- SI

Punto 12.02.3

OGGETTO DELLA VALUTAZIONE

- L'altezza minima delle vie e delle uscite verso un luogo sicuro è di 2 m e la larghezza è multipla di 0.60 m e non inferiore a 1.20 m?

VALUTAZIONE

- SI

Punto 12.02.4

OGGETTO DELLA VALUTAZIONE

- La lunghezza delle vie d'uscita, misurata dal luogo sicuro alla porta più vicina di ogni locale frequentato, è inferiore a 60 m?

VALUTAZIONE

- SI

Punto 12.02.5

OGGETTO DELLA VALUTAZIONE

- Le vie e le uscite d'emergenza sono segnalate e mantenute sgombre da qualsiasi materiale?

VALUTAZIONE

- SI

Punto 12.02.6

OGGETTO DELLA VALUTAZIONE

- Le uscite verso un luogo sicuro sono apribili nel verso dell'esodo e, se chiuse, possono essere aperte facilmente e immediatamente da parte di qualsiasi persona?

VALUTAZIONE

			D.S. Giuseppa Mandina
16	09/12/2022	Revisione Periodica	
Rev.	Data	Motivo revisione	

➤ SI

Punto 12.02.7

OGGETTO DELLA VALUTAZIONE

- Se gli spazi frequentati dagli alunni o dal personale docente e non docente sono distribuiti su più piani, oltre alla scala per il normale afflusso è presente una scala di sicurezza esterna o una scala a prova di fumo interna?

VALUTAZIONE

➤ SI

Punto 12.02.8

OGGETTO DELLA VALUTAZIONE

- La larghezza delle scale è almeno di 1.20 m e le rampe non presentano restringimenti?

VALUTAZIONE

➤ SI

Punto 12.02.9

OGGETTO DELLA VALUTAZIONE

- Le aule didattiche hanno una porta ogni 50 persone presenti?

VALUTAZIONE

➤ SI

Punto 12.02.10

OGGETTO DELLA VALUTAZIONE

- Nelle aule didattiche con più di 25 persone presenti ed in quelle in cui si depositano e manipolano sostanze infiammabili o esplosive con numero di persone superiore a 5, le porte hanno la larghezza di almeno 1.20 m e sono apribili nel verso dell'esodo?

VALUTAZIONE

➤ **SI**

Punto 12.03

OGGETTO DELLA VALUTAZIONE

- Sono stati designati e debitamente formati i lavoratori incaricati di attuare le misure di prevenzione incendi e lotta antincendio, di evacuazione, di salvataggio, di pronto soccorso e gestione dell'emergenza?

VALUTAZIONE

➤ SI

Punto 12.03.1

OGGETTO DELLA VALUTAZIONE

- Il piano di emergenza è esposto ad ogni piano dell'edificio scolastico e indica le vie di fuga?

VALUTAZIONE

➤ SI

Punto 12.03.2

OGGETTO DELLA VALUTAZIONE

- Il personale e gli studenti sono stati formati e informati sulle procedure di evacuazione?

VALUTAZIONE

➤ SI

Punto 12.04

OGGETTO DELLA VALUTAZIONE

- All'interno del volume dell'edificio sono detenuti liquidi infiammabili e questi sono conservati in armadi metallici dotati di bacino di contenimento?

VALUTAZIONE

➤ SI

			D.S. Giuseppa Mandina
16	09/12/2022	Revisione Periodica	
Rev.	Data	Motivo revisione	

Punto 12.05

OGGETTO DELLA VALUTAZIONE

- Per il riscaldamento sono esclusi utilizzi di stufe funzionanti a combustibile liquido o gassoso?

VALUTAZIONE

- SI

Punto 12.06

OGGETTO DELLA VALUTAZIONE

- Esiste l'impianto elettrico di sicurezza alimentato da apposita sorgente distinta da quella ordinaria?

VALUTAZIONE

- SI

Punto 12.06.1

OGGETTO DELLA VALUTAZIONE

- Esiste un sistema di allarme con comando in luogo presidiato?

VALUTAZIONE

- SI

Punto 12.06.2

OGGETTO DELLA VALUTAZIONE

- L'impianto elettrico di sicurezza alimenta solo l'illuminazione di sicurezza e l'impianto di diffusione sonora e/o l'impianto di allarme?

VALUTAZIONE

- SI

Punto 12.07

OGGETTO DELLA VALUTAZIONE

- Esistono impianti fissi di protezione ed estinzione degli incendi?

VALUTAZIONE

- SI

Punto 12.07.1

OGGETTO DELLA VALUTAZIONE

- Esistono estintori portatili di capacità estinguente non inferiore a 13A89B, in numero di almeno uno ogni 200 m² di pavimento?

VALUTAZIONE

- SI

Punto 12.08

OGGETTO DELLA VALUTAZIONE

- Esiste un sistema di segnaletica di sicurezza finalizzato alla sicurezza antincendio?

VALUTAZIONE

- SI

Punto 12.09

OGGETTO DELLA VALUTAZIONE

- E' stato predisposto un registro dei controlli periodici con tutti gli interventi e i controlli dell'efficienza degli impianti elettrici, illuminazione di sicurezza, presidi antincendio, dispositivi di sicurezza, aree a rischio specifico e osservanza della limitazione dei carichi di incendio nei vari ambienti?

VALUTAZIONE

- SI

			D.S. Giuseppa Mandina
16	09/12/2022	Revisione Periodica	
Rev.	Data	Motivo revisione	

I.P.S.E.O.A. “Ignazio e Vincenzo Florio” Via Barresi, 26 - 91016 ERICE (TP)	CHECK LIST 13 RUMORE E COMFORT ACUSTICO	Pag. 1
--	---	--------

Punto 13.01

OGGETTO DELLA VALUTAZIONE

- E' presente la valutazione del rumore?

VALUTAZIONE

- **NO**

Punto 13.02

OGGETTO DELLA VALUTAZIONE

- E' da escludere la presenza di sorgenti particolarmente rumorose?

VALUTAZIONE

- SI

Punto 13.03

OGGETTO DELLA VALUTAZIONE

- Sono assenti locali o spazi in cui il riverbero è particolarmente fastidioso?

VALUTAZIONE

- SI

			D.S. Giuseppa Mandina
16	09/12/2022	Revisione Periodica	
Rev.	Data	Motivo revisione	

I.P.S.E.O.A. “Ignazio e Vincenzo Florio” Via Barresi, 26 - 91016 ERICE (TP)	CHECK LIST 14 CARICO DI LAVORO FISICO	Pag. 1
--	---	--------

Punto 14.01

OGGETTO DELLA VALUTAZIONE

- Si possono escludere carichi gravosi da sollevare, di peso superiore a 30 kg (maschi) o 20 kg (femmine)?

VALUTAZIONE

- SI

Punto 14.02

OGGETTO DELLA VALUTAZIONE

- Si escludono movimentazioni di pesi compresi tra 3 e 30 kg per i maschi o tra 3 e 20 kg per le femmine in modo non occasionale (>1 sollevamento/ora)?

VALUTAZIONE

- SI

			D.S. Giuseppa Mandina
16	09/12/2022	Revisione Periodica	
Rev.	Data	Motivo revisione	

Questo documento è dell'Azienda che si riserva tutti i diritti in base all'art. 2578 del c.c.

Punto 15.01

OGGETTO DELLA VALUTAZIONE

- Tutti gli ambienti sono provvisti di impianto di riscaldamento e la temperatura non dà luogo a lamentele?

VALUTAZIONE

- **NO**

MISURE ADOTTABILI/NOTE

- **Provvedere affinché in tutti i plessi sia installato opportuno impianto di riscaldamento e regolarlo in modo tale che siano verificati i valori di temperatura che tengano conto della concomitante umidità e velocità dell'aria.**

DANNO = 2 FREQUENZA = 3 RISCHIO = 6

DATA REALIZZAZIONE: COMPETENZA ENTE GESTORE

Punto 15.02

OGGETTO DELLA VALUTAZIONE

- Le chiusure esterne verticali ed orizzontali sono tali da impedire qualsiasi infiltrazione di acqua?

VALUTAZIONE

- SI

Punto 15.03

OGGETTO DELLA VALUTAZIONE

- Sono previsti ricambi di aria forzata nelle aule speciali (laboratori) e ad alto affollamento (aula magna)?

VALUTAZIONE

- **NO**

MISURE ADOTTABILI/NOTE

- **garantire l'introduzione di aria esterna mediante opportuni sistemi con coefficiente di ricambio in funzione della destinazione d'uso dei locali, affollamento, tipo, ecc. (indicativamente Q= 25-40 m³/h a persona).**

DANNO = 2 FREQUENZA = 2 RISCHIO = 4

DATA REALIZZAZIONE: COMPETENZA ENTE GESTORE

Punto 15.04

OGGETTO DELLA VALUTAZIONE

- Esiste un programma di manutenzione preventiva dell'impianto di aria condizionata?

VALUTAZIONE

- SI

			D.S. Giuseppa Mandina
16	09/12/2022	Revisione Periodica	
Rev.	Data	Motivo revisione	

I.P.S.E.O.A. "Ignazio e Vincenzo Florio" Via Barresi, 26 - 91016 ERICE (TP)	CHECK LIST 16 ILLUMINAZIONE	Pag. 1
--	---------------------------------------	--------

Punto 16.01

OGGETTO DELLA VALUTAZIONE

- I locali della scuola sono dotati di corpi illuminanti che consentono un'illuminazione artificiale sufficiente alle attività svolte?

VALUTAZIONE

- SI

Punto 16.02

OGGETTO DELLA VALUTAZIONE

- I locali di lavoro sono dotati di illuminazione di sicurezza di intensità sufficiente da consentire un sicuro deflusso delle persone in assenza di energia elettrica?

VALUTAZIONE

- SI

			D.S. Giuseppa Mandina
16	09/12/2022	Revisione Periodica	
Rev.	Data	Motivo revisione	

Questo documento è dell'Azienda che si riserva tutti i diritti in base all'art. 2578 del c.c.

I.P.S.E.O..A. "Ignazio e Vincenzo Florio" Via Barresi, 26 - 91016 ERICE (TP)	CHECK LIST 17 ARREDI	Pag. 1
---	--------------------------------	--------

Punto 17.01

OGGETTO DELLA VALUTAZIONE

- L'arredamento è previsto di forma e dimensioni adeguati alle varie classi d'età degli alunni e del tipo di scuola?

VALUTAZIONE

- SI

Punto 17.01.1

OGGETTO DELLA VALUTAZIONE

- Le superfici di lavoro sono di materiale idoneo con bordi arrotondati?

VALUTAZIONE

- **SI**

			D.S. Giuseppa Mandina
16	09/12/2022	Revisione Periodica	
Rev.	Data	Motivo revisione	

SCALE

Punto 18.01

OGGETTO DELLA VALUTAZIONE

- Le scale portatili sono rispondenti alle norme UNI EN131 prima e seconda sezione ?

VALUTAZIONE

- SI

MISURE ADOTTABILI/NOTE

- **Adottare sempre scale rispondenti alla suddetta norma.**

Punto 18.01.1

OGGETTO DELLA VALUTAZIONE

- Le modalità d'uso delle scale portatili sono corrette ed in particolare è previsto, qualora sussista pericolo di sbandamento, che ne sia assicurata la stabilità o la trattenuta al piede da altra persona?

VALUTAZIONE

- SI

MISURE ADOTTABILI/NOTE

- **comunicare le modalità d'uso ed addestrare il personale all'uso corretto.**

MACCHINE

Punto 18.02

OGGETTO DELLA VALUTAZIONE

- Le macchine marchate CE (acquistate dopo il 21.09.96) sono dotate di istruzioni per l'uso per l'installazione, messa a punto, regolazione, funzionamento, manutenzione, pulizia, dismissione?

VALUTAZIONE

- SI

Punto 18.03

OGGETTO DELLA VALUTAZIONE

- Gli elementi mobili delle macchine sono dotati di ripari o dispositivi di sicurezza che non consentano il contatto con gli organi pericolosi?

VALUTAZIONE

- SI

Punto 18.04

OGGETTO DELLA VALUTAZIONE

- I dispositivi di comando delle macchine sono chiaramente identificabili e protetti contro gli azionamenti accidentali?

VALUTAZIONE

- SI

Punto 18.05

OGGETTO DELLA VALUTAZIONE

- Le macchine sono dotate di dispositivi di arresto di emergenza immediatamente azionabili?

VALUTAZIONE

- SI

Punto 18.06

OGGETTO DELLA VALUTAZIONE

- Coloro che lavorano alle macchine sono stati formati e addestrati al loro utilizzo?

VALUTAZIONE

- SI

			D.S. Giuseppa Mandina
16	09/12/2022	Revisione Periodica	
Rev.	Data	Motivo revisione	

Punto 19.01

OGGETTO DELLA VALUTAZIONE

- Il pavimento dei corridoi/passaggi è realizzato con materiali idonei (non infiammabili, lavabili, antisdrucciolo, impermeabili, ecc) è regolare ed uniforme e viene mantenuto pulito?

VALUTAZIONE

- SI

Punto 19.02

OGGETTO DELLA VALUTAZIONE

- Gli spazi destinati a corridoi di disimpegno ad uso degli allievi hanno una larghezza non inferiore a 1,2 m al netto degli arredi?

VALUTAZIONE

- SI

Punto 19.03

OGGETTO DELLA VALUTAZIONE

- Le scale e i pianerottoli interni sono provvisti di ogni possibile accorgimento al fine di evitare incidenti (parapetto di altezza adeguata, corrimano, ecc.)?

VALUTAZIONE

- SI

Punto 19.04

OGGETTO DELLA VALUTAZIONE

- L'altezza netta delle aule è almeno 3 m e, se il soffitto è inclinato, l'altezza minore è almeno 2.70 m?

VALUTAZIONE

- SI

Punto 19.05

OGGETTO DELLA VALUTAZIONE

- Le dimensioni e la disposizione delle finestre è tale da garantire una sufficiente illuminazione e aerazione naturale?

VALUTAZIONE

- SI

			D.S. Giuseppa Mandina
16	09/12/2022	Revisione Periodica	
Rev.	Data	Motivo revisione	

I.P.S.E.O.A. “Ignazio e Vincenzo Florio” Via Barresi, 26 - 91016 ERICE (TP)	CHECK LIST 19 AULE DIDATTICHE NORMALI	Pag. 2
--	---	--------

Punto 19.06

OGGETTO DELLA VALUTAZIONE

- Le aule per le attività didattiche sono ubicate in locali interrati o seminterrati?

VALUTAZIONE

- NO

Punto 19.07

OGGETTO DELLA VALUTAZIONE

- La disposizione dei banchi all'interno delle aule è tale da non ostacolare la via di fuga in caso di emergenza?

VALUTAZIONE

- SI

Punto 19.08

OGGETTO DELLA VALUTAZIONE

- La pavimentazione delle aule è realizzata con materiale antisdrucciolo facilmente lavabile?

VALUTAZIONE

- SI

			D.S. Giuseppa Mandina
16	09/12/2022	Revisione Periodica	
Rev.	Data	Motivo revisione	

RISCHI DERIVANTI DALL'USO DI SOSTANZE CHIMICHE

Punto 20a.01

OGGETTO DELLA VALUTAZIONE

- Esiste un elenco di tutte le sostanze utilizzate?

VALUTAZIONE

- SI

Punto 20a.02

OGGETTO DELLA VALUTAZIONE

- Sono presenti e facilmente consultabili tutte le schede di sicurezza delle sostanze utilizzate rispondenti ai requisiti del DM 28.08.92?

VALUTAZIONE

- **SI**

MISURE ADOTTABILI/NOTE

- **raccogliere sempre tutte le schede di sicurezza;**
- **controllare la presenza dei requisiti specifici**
- **informare periodicamente il personale .**

Punto 20a.03

OGGETTO DELLA VALUTAZIONE

- Per gli insegnanti teorici, gli ITP e gli assistenti tecnici, nei laboratori durante le normali attività di esercitazioni pratiche, esiste il potenziale rischio di contagio da covid-19?.

VALUTAZIONE

- No
Per il personale, infatti, durante tutte le attività dinamiche è previsto l'uso dei DPI con la presenza contemporanea, in laboratorio, di massimo 15 alunni opportunamente distribuiti.

Punto 20a.04

OGGETTO DELLA VALUTAZIONE

- Per gli alunni esiste il potenziale rischio di contagio da covid-19?.

VALUTAZIONE

- No
Gli alunni, infatti, frequenteranno i laboratori utilizzando in tutte le attività dinamiche i DPI forniti e, per non costituire assembramento, verrà garantita la presenza contemporanea, in laboratorio, di massimo 15 alunni opportunamente distribuiti

			D.S. Giuseppa Mandina
16	09/12/2022	Revisione Periodica	
Rev.	Data	Motivo revisione	

Punto 20b.01

OGGETTO DELLA VALUTAZIONE

- Tutti gli schermi dei VDT sono orientabili e facilmente inclinabili e nessuno schermo presenta riflessi (sia da luce naturale che artificiale) tali da causare fastidio agli utilizzatori?

VALUTAZIONE

- SI

Punto 20b.02

OGGETTO DELLA VALUTAZIONE

- Si esclude la presenza di prese elettriche a pavimento nell’area sottostante o circostante i tavoli da lavoro a VDT?

VALUTAZIONE

- SI

Punto 20b.03

OGGETTO DELLA VALUTAZIONE

- Si esclude l’utilizzo di cavi d’alimentazione volanti sul pavimento o sulle pareti?

VALUTAZIONE

- SI

Punto 20b.04

OGGETTO DELLA VALUTAZIONE

- Si esclude l’utilizzo di prese/riduzioni che non garantiscono il collegamento a terra?

VALUTAZIONE

- SI

Punto 20b.05

OGGETTO DELLA VALUTAZIONE

- Per gli insegnanti teorici, gli ITP e gli assistenti tecnici, nei laboratori durante le normali attività di esercitazioni pratiche, esiste il potenziale rischio di contagio da covid-19?.

VALUTAZIONE

- No
Per il personale, infatti, durante tutte le attività dinamiche è previsto l’uso dei DPI con la presenza contemporanea, in laboratorio, di massimo 15 alunni opportunamente distribuiti.

Punto 20b.06

OGGETTO DELLA VALUTAZIONE

- Per gli alunni esiste il potenziale rischio di contagio da covid-19?.

VALUTAZIONE

- No
Gli alunni, infatti, frequenteranno i laboratori utilizzando in tutte le attività dinamiche i DPI forniti e, per non costituire assembramento, verrà garantita la presenza contemporanea, in laboratorio, di massimo 15 alunni opportunamente distribuiti

			D.S. Giuseppa Mandina
16	09/12/2022	Revisione Periodica	
Rev.	Data	Motivo revisione	

Punto 20c.01

OGGETTO DELLA VALUTAZIONE

- Sui banchi e pannelli sono state adottate misure per prevenire il pericolo di contatti diretti ed indiretti?

VALUTAZIONE

- SI

Punto 20c.02

OGGETTO DELLA VALUTAZIONE

- Gli spinotti, le boccole ed i morsetti impiegati nei collegamenti sono costruiti con accorgimenti tali da evitare il contatto delle dita con le parti attive a tensione pericolosa?

VALUTAZIONE

- SI

Punto 20c.03

OGGETTO DELLA VALUTAZIONE

- L'allievo ha conoscenze tecniche e ricevuto le istruzioni specifiche che gli permettono di prevenire i pericoli (taglio, schiacciamento, scottature ecc.) e le operazioni che deve compiere?

VALUTAZIONE

- SI

Punto 20c.04

OGGETTO DELLA VALUTAZIONE

- L'allievo opera sotto adeguata sorveglianza da parte del personale docente e tecnico pratico?

VALUTAZIONE

- SI

Punto 20c.05

OGGETTO DELLA VALUTAZIONE

- Per gli insegnanti teorici, gli ITP e gli assistenti tecnici, nei laboratori durante le normali attività di esercitazioni pratiche, esiste il potenziale rischio di contagio da covid-19?

VALUTAZIONE

- No

Per il personale, infatti, durante tutte le attività dinamiche è previsto l'uso dei DPI con la presenza contemporanea, in laboratorio, di massimo 15 alunni opportunamente distribuiti.

Punto 20c.06

OGGETTO DELLA VALUTAZIONE

- Per gli alunni esiste il potenziale rischio di contagio da covid-19?

VALUTAZIONE

- No

Gli alunni, infatti, frequenteranno i laboratori utilizzando in tutte le attività dinamiche i DPI forniti e, per non costituire assembramento, verrà garantita la presenza contemporanea, in laboratorio, di massimo 15 alunni opportunamente distribuiti

			D.S. Giuseppa Mandina
16	09/12/2022	Revisione Periodica	
Rev.	Data	Motivo revisione	

Punto 20d.01

OGGETTO DELLA VALUTAZIONE

- Le cucine presenti nel plesso centrale sono di potenza pari a 276,6 kW (cucina grande) - 84,3 kW (cucina piccola) costituiscono attività soggette al controllo dei VVF?

VALUTAZIONE

- **SI (solo la cucina grande del plesso centrale - con potenzialità termica > 116kW)**

MISURE ADOTTABILI/NOTE

- **verificare possibili interferenze con l'attività scolastica e vigilare durante l'utilizzo delle stesse;**

DANNO = 3 FREQUENZA = 3 RISCHIO = 9

DATA REALIZZAZIONE: QUOTIDIANAMENTE

Punto 20d.02

OGGETTO DELLA VALUTAZIONE

- Il sistema di alimentazione delle cucine costituisce attività soggetta al controllo dei VVF?

VALUTAZIONE

- **SI**

MISURE ADOTTABILI/NOTE

- **verificare l'efficienza delle valvole di intercettazione e dei sistemi di estinzione e/o rivelazione;**

DANNO = 3 FREQUENZA = 2 RISCHIO = 6

DATA REALIZZAZIONE: MENSILMENTE

Punto 20d.03

OGGETTO DELLA VALUTAZIONE

- Il personale ATA frequenta abitualmente la cucina per lavoro e/o motivi diversi ?

VALUTAZIONE

- **SI**

MISURE ADOTTABILI/NOTE

- **custodire le chiavi in luogo presidiato in modo da poter ispezionare la stessa in qualsiasi momento.**

DANNO = 1 FREQUENZA = 1 RISCHIO = 1

DATA REALIZZAZIONE: DALL'INIZIO DELL'ANNO SCOLASTICO

Punto 20d.04

OGGETTO DELLA VALUTAZIONE

- in tutte le cucine viene rispettata la regola tecnica di cui al DM 12/04/1996 ?

VALUTAZIONE

- **SI**

MISURE ADOTTABILI/NOTE

- **verificare l'apertura delle porte REI.**

DANNO = 1 FREQUENZA = 1 RISCHIO = 1

DATA REALIZZAZIONE: MENSILMENTE

Punto 20d.05

OGGETTO DELLA VALUTAZIONE

- All'esterno e all'interno della cucina è predisposta un'adeguata segnaletica per facilitare l'orientamento, la fruizione degli spazi e per informare gli occupanti sui rischi presenti?

VALUTAZIONE

- **SI**

			D.S. Giuseppa Mandina
16	09/12/2022	Revisione Periodica	
Rev.	Data	Motivo revisione	

I.P.S.E.O.A. “Ignazio e Vincenzo Florio” Via Barresi, 26 - 91016 ERICE (TP)	CHECK LIST 20/D CUCINE	Pag. 2
--	---	--------

Punto 20d.06

OGGETTO DELLA VALUTAZIONE

- Per gli insegnanti teorici, gli ITP e gli assistenti tecnici, nei laboratori durante le normali attività di esercitazioni pratiche, esiste il potenziale rischio di contagio da covid-19?.

VALUTAZIONE

- No
Per il personale, infatti, durante tutte le attività dinamiche è previsto l'uso dei DPI con la presenza contemporanea, in laboratorio, di massimo 15 alunni opportunamente distribuiti.

Punto 20d.07

OGGETTO DELLA VALUTAZIONE

- Per gli alunni esiste il potenziale rischio di contagio da covid-19?.

VALUTAZIONE

- No
Gli alunni, infatti, frequenteranno i laboratori utilizzando in tutte le attività dinamiche i DPI forniti e, per non costituire assembramento, verrà garantita la presenza contemporanea, in laboratorio, di massimo 15 alunni opportunamente distribuiti

			D.S. Giuseppa Mandina
16	09/12/2022	Revisione Periodica	
Rev.	Data	Motivo revisione	

I.P.S.E.O.A. “Ignazio e Vincenzo Florio” Via Barresi, 26 - 91016 ERICE (TP)	CHECK LIST 21 AULA MAGNA	Pag. 1
--	------------------------------------	--------

Punto 21.01

OGGETTO DELLA VALUTAZIONE

- L'aula magna garantisce le condizioni di sicurezza stabilite dalle vigenti norme per la protezione civile e antincendio?

VALUTAZIONE

- SI

Punto 21.02

OGGETTO DELLA VALUTAZIONE

- L'aula magna è ubicata in locale fuori terra o, se nel piano 1° interrato, la quota minima è superiore a -7.50 m?

VALUTAZIONE

- SI

			D.S. Giuseppa Mandina
16	09/12/2022	Revisione Periodica	
Rev.	Data	Motivo revisione	

Questo documento è dell'Azienda che si riserva tutti i diritti in base all'art. 2578 del c.c.

I.P.S.E.O.A. “Ignazio e Vincenzo Florio” Via Barresi, 26 - 91016 ERICE (TP)	CHECK LIST 22 UFFICI	Pag. 1
--	--------------------------------	--------

Punto 22.01

OGGETTO DELLA VALUTAZIONE

- Le dimensioni e la disposizione delle finestre sono tali da garantire una sufficiente illuminazione e aerazione naturale?

VALUTAZIONE

- SI

Punto 22.02

OGGETTO DELLA VALUTAZIONE

- Il numero di prese di corrente è sufficiente ad alimentare il numero di utenze presenti?

VALUTAZIONE

- SI

Punto 22.02.01

OGGETTO DELLA VALUTAZIONE

- I pavimenti e i luoghi di lavoro o di passaggio sono liberi da cavi mobili di alimentazione?

VALUTAZIONE

- SI

Punto 22.03

OGGETTO DELLA VALUTAZIONE

- Tutti gli schermi dei VDT sono orientabili e facilmente inclinabili e nessuno schermo presenta riflessi (sia di luce naturale che artificiale) tali da causare fastidio agli utilizzatori?

VALUTAZIONE

- SI

Punto 22.03.01

OGGETTO DELLA VALUTAZIONE

- Le postazioni di lavoro al VDT utilizzate dagli utenti sono dotate dei necessari requisiti ergonomici (schermo, tastiera, sedia, piano di lavoro, posizionamento rispetto a superfici illuminanti, etc.)?

VALUTAZIONE

- SI

Punto 22.04

OGGETTO DELLA VALUTAZIONE

- Il datore di lavoro assicura informazione e formazione adeguata ai lavoratori in ordine alle modalità di svolgimento delle attività comportante uso dei VDT, ai rischi connessi e alle misure per evitarli?

VALUTAZIONE

- SI

Punto 22.05

OGGETTO DELLA VALUTAZIONE

- I lavoratori che operano ai VDT per più di 20 ore settimanali in modo sistematico ed abituale sono sottoposti a sorveglianza sanitaria?

VALUTAZIONE

- SI

			D.S. Giuseppa Mandina
16	09/12/2022	Revisione Periodica	
Rev.	Data	Motivo revisione	

I.P.S.E.O.A. “Ignazio e Vincenzo Florio” Via Barresi, 26 - 91016 ERICE (TP)	CHECK LIST 23 BIBLIOTECA	Pag. 1
--	------------------------------------	--------

Punto 23.01

OGGETTO DELLA VALUTAZIONE

- Il carico di incendio in biblioteca è inferiore ai 30 kg/cm²?

VALUTAZIONE

- SI

Punto 23.02

OGGETTO DELLA VALUTAZIONE

- Gli scaffali per i libri sono disposti in modo da essere facilmente accessibili da parte degli allievi e per limitare l'uso di scale mobili portatili?

VALUTAZIONE

- SI

			D.S. Giuseppa Mandina
16	09/12/2022	Revisione Periodica	
Rev.	Data	Motivo revisione	

Punto 24.01

OGGETTO DELLA VALUTAZIONE

- E' prevista una zona destinata agli insegnanti costituita da uno o più ambienti e corredata da servizi igienico-sanitari e da una doccia?

VALUTAZIONE

- **NO**

MISURE ADOTTABILI/NOTE

- **destinare una zona opportunamente corredata di tutti i servizi necessari destinata agli insegnanti.**

DANNO = 3 FREQUENZA = 4 RISCHIO = 12

DATA REALIZZAZIONE: COMPETENZA ENTE GESTORE

Punto 24.02

OGGETTO DELLA VALUTAZIONE

- Gli spogliatoi, i locali per servizi igienici e le docce sono separati per sesso?

VALUTAZIONE

- **NO**

MISURE ADOTTABILI/NOTE

- **attrezzare le zone di servizi per gli allievi in conformità con la normativa vigente.**

DANNO = 3 FREQUENZA = 4 RISCHIO = 12

DATA REALIZZAZIONE: COMPETENZA ENTE GESTORE

Punto 24.03

OGGETTO DELLA VALUTAZIONE

- E' prevista una zona destinata a depositi per attrezzi e materiali vari necessari per la pratica addestrativa e per la manutenzione?

VALUTAZIONE

- **NO**

MISURE ADOTTABILI/NOTE

- **destinare una zona al deposito degli attrezzi e materiali vari.**

DANNO = 2 FREQUENZA = 4 RISCHIO = 8

DATA REALIZZAZIONE: COMPETENZA ENTE GESTORE

Punto 24.04

OGGETTO DELLA VALUTAZIONE

- La palestra è dotata di tutte le certificazioni necessarie?

VALUTAZIONE

- **SI**

			D.S. Giuseppa Mandina
16	09/12/2022	Revisione Periodica	
Rev.	Data	Motivo revisione	

I.P.S.E.O.A. “Ignazio e Vincenzo Florio” Via Barresi, 26 - 91016 ERICE (TP)	CHECK LIST 25 SERVIZI E SPOGLIATOI	Pag. 1
--	--	--------

Punto 25.01

OGGETTO DELLA VALUTAZIONE

- Nei locali per i servizi igienici, il numero dei WC è conforme a quanto indicato nel DM 18.12.75?

VALUTAZIONE

- SI

Punto 25.02

OGGETTO DELLA VALUTAZIONE

- I locali che contengono i servizi igienici e gli spogliatoi sono illuminati ed areati direttamente dall'esterno?

VALUTAZIONE

- SI

Punto 25.03

OGGETTO DELLA VALUTAZIONE

- Gli spogliatoi hanno una larghezza minima di 1.60 m, e sono dotati di arredi e attrezzature adeguati per numero e caratteristiche?

VALUTAZIONE

- **SI**

Punto 25.04

OGGETTO DELLA VALUTAZIONE

- I servizi igienici sono separati per sesso?

VALUTAZIONE

- SI

Punto 25.05

OGGETTO DELLA VALUTAZIONE

- Le porte dei WC sono apribili verso l'esterno?

VALUTAZIONE

- SI

Punto 25.06

OGGETTO DELLA VALUTAZIONE

- E' presente un locale igienico al piano terra agibile ai disabili in carrozzina ed è opportunamente attrezzato?

VALUTAZIONE

- SI

			D.S. Giuseppa Mandina
16	09/12/2022	Revisione Periodica	
Rev.	Data	Motivo revisione	

I.P.S.E.O.A. “Ignazio e Vincenzo Florio” Via Barresi, 26 - 91016 ERICE (TP)	CHECK LIST 26 BARRIERE ARCHITETTONICHE	Pag. 1
--	--	--------

Punto 26.01

OGGETTO DELLA VALUTAZIONE

- Negli spazi esterni e fino all'accesso dell'edificio è previsto almeno un percorso, preferibilmente in piano, utilizzabile direttamente dai parcheggi e con caratteristiche tali da consentire la mobilità delle persone con ridotte o impedito capacità motorie?

VALUTAZIONE

- SI

Punto 26.01.01

OGGETTO DELLA VALUTAZIONE

- La pavimentazione del percorso è antisdrucciolevole e gli elementi che la costituiscono sono tali da non determinare ostacolo o pericolo rispetto a ruote, bastoni o simili?

VALUTAZIONE

- SI

Punto 26.01.02

OGGETTO DELLA VALUTAZIONE

- Nell'area esterna sono previste aree di sosta riservate alle autovetture delle persone disabili?

VALUTAZIONE

- SI

Punto 26.02

OGGETTO DELLA VALUTAZIONE

- All'esterno e all'interno dell'edificio scolastico è predisposta un'adeguata segnaletica per facilitare l'orientamento e la fruizione degli spazi e per informare sugli accorgimenti previsti per l'accessibilità di persone con ridotta o impedita capacità motoria e sensoriale?

VALUTAZIONE

- **NO**

MISURE ADOTTABILI/NOTE

- **predisporre la segnaletica conforme e cartelli indicatori riportanti anche il simbolo internazionale di accessibilità.**

DANNO = 3	FREQUENZA = 1	RISCHIO = 3
DATA REALIZZAZIONE: COMPETENZA ENTE GESTORE		

			D.S. Giuseppa Mandina
16	09/12/2022	Revisione Periodica	
Rev.	Data	Motivo revisione	

<p>I.P.S.E.O.A. “Ignazio e Vincenzo Florio” Via Barresi, 26 - 91016 ERICE (TP)</p>	<p>CHECK LIST 27 MAGAZZINI</p>	<p>Pag. 1</p>
---	--	---------------

Punto 27.01

OGGETTO DELLA VALUTAZIONE

- I magazzini garantiscono le condizioni di sicurezza stabilite dalle vigenti norme per la protezione civile e antincendio?

VALUTAZIONE

- **SI**

			D.S. Giuseppa Mandina
16	09/12/2022	Revisione Periodica	
Rev.	Data	Motivo revisione	

Punto 28.01

OGGETTO DELLA VALUTAZIONE

- Per le insegnanti lavoratrici-madri esiste il potenziale rischio di contrarre malattie infettive (es. rosolia)?.

VALUTAZIONE

- No
Per i docenti, - di norma - non si individuano rischi specifici.

MISURE ADOTTABILI/NOTE

- Il rischio può sussistere per taluni docenti di sostegno che operando con alunni diversamente abili, per l'esigenza di contenere gli alunni ipercinetici e/o iperattivi possono avere un contatto diretto - In tale situazione, per evitare il contatto diretto, si procederà all'assegnazione dell'insegnante ad altro allievo disabile.

DANNO = 1 FREQUENZA = 1 RISCHIO = 1

DATA REALIZZAZIONE: INTERO ANNO SCOLASTICO

Punto 28.02

OGGETTO DELLA VALUTAZIONE

- Per il personale ATA (assistenti-collaboratori scolastici) lavoratrici-madri esiste il potenziale rischio di contrarre malattie infettive (es. rosolia)?.

VALUTAZIONE

- Si.

MISURE ADOTTABILI/NOTE

- Qualora l'organizzazione del servizio lo consenta, i collaboratori esposti potranno essere utilizzati in altre sedi.

DANNO = 3 FREQUENZA = 2 RISCHIO = 6

DATA REALIZZAZIONE: INTERO ANNO SCOLASTICO

Punto 28.02

OGGETTO DELLA VALUTAZIONE

- Per il personale ATA (assistenti amministrativi) lavoratrici-madri esiste il potenziale rischio di contrarre malattie infettive (es. rosolia)?.

VALUTAZIONE

- No
Per gli assistenti amministrativi ed il Direttore dei Servizi Generali ed Amministrativi, che operano negli uffici di segreteria non sono previsti rischi specifici.

Punto 28.03

OGGETTO DELLA VALUTAZIONE

- Per le insegnanti lavoratrici-madri esiste il potenziale rischio di contagio da covid-19?.

			D.S. Giuseppa Mandina
16	09/12/2022	Revisione Periodica	
Rev.	Data	Motivo revisione	

I.P.S.E.O.A. "Ignazio e Vincenzo Florio" Via Barresi, 26 - 91016 ERICE (TP)	CHECK LIST 28 GRAVIDANZA E PUERPERIO	Pag. 2
--	--	--------

VALUTAZIONE

➤ Si

Per i docenti, di norma, anche se utilizzati in ambienti confinati e mantenuti a distanza da ogni possibile contatto, non si può escludere la possibilità di contagio dovuta alla frequenza dei WC e al passaggio del soggetto per le parti comuni sia all'entrata che all'uscita dalla scuola.

Punto 28.04

OGGETTO DELLA VALUTAZIONE

➤ Per il personale ATA (assistenti-collaboratori scolastici) lavoratrici-madri esiste il potenziale rischio di contagio da covid-19?.

VALUTAZIONE

➤ Si.

Per il personale ATA, di norma, anche se utilizzato in ambienti confinati e mantenuti a distanza da ogni possibile contatto, non si può escludere la possibilità di contagio dovuta alla frequenza dei WC e al passaggio del soggetto per le parti comuni sia all'entrata che all'uscita dalla scuola.

			D.S. Giuseppa Mandina
16	09/12/2022	Revisione Periodica	
Rev.	Data	Motivo revisione	

RISCHI DERIVANTI DALL'USO DI DETERGENTI

Punto 29.01

OGGETTO DELLA VALUTAZIONE

- Esiste un elenco di tutte le sostanze utilizzate?

VALUTAZIONE

- SI

Punto 29.02

OGGETTO DELLA VALUTAZIONE

- Sono presenti e facilmente consultabili tutte le schede di sicurezza delle sostanze utilizzate rispondenti ai requisiti del DM 28.08.92?

VALUTAZIONE

- **SI**

			D.S. Giuseppa Mandina
16	09/12/2022	Revisione Periodica	
Rev.	Data	Motivo revisione	



Istituto Istruzione Superiore

con convitto annesso

"Ignazio e Vincenzo Florio"

Via Mario Barresi, 26 - 91016 Erice (CasaSanta)

TEL. +39 0923 556001 - FAX +39 0923 555501

email: tpis03300r@istruzione.it, PEC: tpis03300r@pec.istruzione.it

sito internet www.alberghieroerice.edu.it



Prot. n.18099/6-9

Erice, 07/12/2022

ORGANIGRAMMA SICUREZZA

Addetti alla gestione delle emergenze, lotta antincendio e di primo soccorso

a.s. 2022/2023

Sede Centrale

Coordinatore dell'emergenza D.S. Preposto e/o sostituti	Prof.ssa Mandina Giuseppa Prof.ssa Fogliana Maria
Responsabili di classe (docenti)	Docente che nel momento dell'emergenza ha in carico una classe
ADDETTI ANTINCENDIO: Hanno il compito di gestire la situazione di rischio. Addestrati nell'uso dei mezzi antincendio, allertano e collaborano con le squadre di pronto intervento e nella coordinazione delle operazioni di evacuazione, con particolare attenzione per i disabili e le persone con difficoltà motorie.	
Addetto antincendio	Grimaudo Giuseppe
Addetto antincendio	Maggio Michele
Addetto antincendio	Luppino V.
Addetto antincendio	Leone A. – Ingrassia Giuseppa
Addetti all'evacuazione disabili (anche temporanei)	Tutti gli insegnanti di sostegno e i Coll. Scol.
ADDETTI AL PRIMO SOCCORSO: Gestiscono le emergenze di carattere sanitario: incidenti, infortuni, malori, collaborano con le squadre di pronto soccorso in caso di emergenza.	
Addetto al primo soccorso 1° piano	Trovato A. – Noto C.
Addetto al primo soccorso 2° piano	Gelfo S. (aggior.) – Pipitone F. (aggior.) – Maggio M. – Esposito G.
Addetto al primo soccorso p.t.	Leone A. – Ruggirello Manuela
Addetto al primo soccorso lab di cucina	Bruccoleri M. – Farace Pietro – Porcu Eugenio- Bernardi Pietro
Addetto al primo soccorso segreteria	Grimaudo G. – Luppino V.



Istituto Istruzione Superiore

con convitto annesso

"Ignazio e Vincenzo Florio"

Via Mario Barresi, 26 - 91016 Erice (CasaSanta)

TEL. +39 0923 556001 - FAX +39 0923 555501

email: tpis03300r@istruzione.it, PEC: tpis03300r@pec.istruzione.it

sito internet www.alberghieroerice.edu.it



Diffusione della comunicazione di emergenza La mansione è affidata al personale ausiliario presente in ufficio o in segreteria	Maggio M.
Addetti alla messa in sicurezza degli impianti (interruzione erogazione energia elettrica, gas) La mansione è affidata al personale ausiliario che ha conoscenza sul funzionamento degli impianti	Maggio M.
Addetti al servizio prevenzione e protezione Personale in possesso del titolo art.32 del D.L. 81/08	Gesu' L. – Cipolla G.
RLS D.Lgs. 81/08 Rappresentante dei Lavoratori per la Sicurezza	Grimaudo G.

(*) f.to La Dirigente Scolastica
Prof.ssa Giuseppa MANDINA

(*) Firma autografa sostituita a mezzo stampa ai sensi dell'art. 3 c. 2 del D. L.gs n. 39/1993



Istituto Istruzione Superiore

con convitto annesso

"Ignazio e Vincenzo Florio"

Via Mario Barresi, 26 - 91016 Erice (CasaSanta)

TEL. +39 0923 556001 - FAX +39 0923 555501

e-mail : tpis03300r@istruzione.it, PEC: tpis03300r@pec.istruzione.it

sito internet www.alberghieroerice.edu.it



Prot. n. 18099/06-9

Erice, 07/12/2022

ORGANIGRAMMA SICUREZZA

Addetti alla gestione delle emergenze, lotta antincendio e di primo soccorso

a.s. 2022/2023

Corso di II° livello ex corso serale

Coordinatore dell'emergenza D.S. Preposto e/o sostituti	Prof.ssa Mandina Giuseppa Prof. Angileri Filiippo
Responsabili di classe (docenti)	Docente che nel momento dell'emergenza ha in carico una classe
ADDETTI ANTINCENDIO: Hanno il compito di gestire la situazione di rischio. Addestrati nell'uso dei mezzi antincendio, allertano e collaborano con le squadre di pronto intervento e nella coordinazione delle operazioni di evacuazione, con particolare attenzione per i disabili e le persone con difficoltà motorie.	
Addetto antincendio	Angileri Filippo
Addetti all'evacuazione disabili (anche temporanei)	Tutti gli insegnanti di sostegno e i Collaboratori Scolastici
ADDETTI AL PRIMO SOCCORSO: Gestiscono le emergenze di carattere sanitario: incidenti, infortuni, malori, collaborano con le squadre di pronto soccorso in caso di emergenza.	
Addetto al primo soccorso piano terra	Passalacqua M.
Addetto al primo soccorso 1° piano	Noto C.

Diffusione della comunicazione di emergenza La mansione è affidata al personale ausiliario presente in ufficio o in segreteria	Passalacqua M.
Addetti al servizio prevenzione e protezione Personale in possesso del titolo art.32 del D.L. 81/08	Gesu' L.
RLS D.Lgs. 81/08 Rappresentante dei Lavoratori per la Sicurezza	Grimaudo G.

(*) f.to La Dirigente Scolastica

Prof.ssa Giuseppa MANDINA

(*) Firma autografa sostituita a mezzo stampa ai sensi dell'art. 3 c. 2 del D. L.gs n. 39/1993



Istituto Istruzione Superiore

con convitto annesso

"Ignazio e Vincenzo Florio"

Via Mario Barresi, 26 - 91016 Erice (Casa Santa)

TEL. +39 0923 556001 - FAX +39 0923 555501

e-mail : tpis03300r@istruzione.it, PEC: tpis03300r@pec.istruzione.it

sito internet www.alberghieroerice.edu.it



Prot. n. 18099/06-9

Erice, 07/12/2022

ORGANIGRAMMI SICUREZZA

*Addetti alla gestione delle emergenze, lotta antincendio e di primo soccorso
a.s. 2022/2023*

CONVITTO ex San Carlo

Coordinatore dell'emergenza D.S. Preposto e/o sostituti	Prof.ssa Giuseppa Mandina Educatore. Milone. Giovanni
ADDETTI ANTINCENDIO: Hanno il compito di gestire la situazione di rischio. Addestrati nell'uso dei mezzi antincendio, allertano e collaborano con le squadre di pronto intervento e nella coordinazione delle operazioni di evacuazione, con particolare attenzione per i disabili e le persone con difficoltà motorie.	
Addetto antincendio	Grillo G. – Tringeri A.
ADDETTI AL PRIMO SOCCORSO: Gestiscono le emergenze di carattere sanitario: incidenti, infortuni, malori, collaborano con le squadre di pronto soccorso in caso di emergenza.	
Addetto al primo soccorso	Calvino M. - De Blasi A. – Sata A. – Milone G. Tumbarello G.
Addetti al servizio prevenzione e protezione Personale in possesso del titolo art.32 del D.L. 81/08	Milone G.
RLS D.Lgs. 81/08 Rappresentante dei Lavoratori per la Sicurezza	Grimaudo G.

(*) f.to La Dirigente Scolastica
Prof.ssa Giuseppa MANDINA

(*) Firma autografa sostituita a mezzo stampa ai sensi dell'art. 3 c. 2 del D. L.gs n. 39/1993



Istituto Istruzione Superiore

con convitto annesso

"Ignazio e Vincenzo Florio"

Via Mario Barresi, 26 - 91016 Erice (Casa Santa)

TEL. +39 0923 556001 - FAX +39 0923 555501

e-mail : tpis03300r@istruzione.it, PEC: tpis03300r@pec.istruzione.it

sito internet www.alberghieroerice.edu.it



Prot. n. 18099/06-9

Erice, 07/12/2022

ORGANIGRAMMI SICUREZZA

*Addetti alla gestione delle emergenze, lotta antincendio e di primo soccorso
a.s. 2022/2023*

CONVITTO ex Hotel Igea

Coordinatore dell'emergenza D.S. Preposto e/o sostituti	Prof.ssa Giuseppa Mandina Educatrice Ingrassia Luigia
ADDETTI ANTINCENDIO: Hanno il compito di gestire la situazione di rischio. Addestrati nell'uso dei mezzi antincendio, allertano e collaborano con le squadre di pronto intervento e nella coordinazione delle operazioni di evacuazione, con particolare attenzione per i disabili e le persone con difficoltà motorie.	
Addetto antincendio	D'angelo A.
ADDETTI AL PRIMO SOCCORSO: Gestiscono le emergenze di carattere sanitario: incidenti, infortuni, malori, collaborano con le squadre di pronto soccorso in caso di emergenza.	
Addetto al primo soccorso	Baiata M. – D'Angelo A. – Sata A.
Addetti al servizio prevenzione e protezione Personale in possesso del titolo art.32 del D.L. 81/08	Milone G.
RLS D.Lgs. 81/08 Rappresentante dei Lavoratori per la Sicurezza	Grimaudo G.

(*) f.to La Dirigente Scolastica
Prof.ssa Giuseppa MANDINA

(*) Firma autografa sostituita a mezzo stampa ai sensi dell'art. 3 c. 2 del D. L.gs n. 39/1993



Istituto Istruzione Superiore

con convitto annesso

"Ignazio e Vincenzo Florio"

Via Mario Barresi, 26 - 91016 Erice (CasaSanta)

TEL. +39 0923 556001 - FAX +39 0923 555501

e-mail : tpis03300r@istruzione.it, PEC: tpis03300r@pec.istruzione.it

sito internet www.alberghieroerice.edu.it



Prot. n. 18099/06-9

Erice, 07/12/2022

ORGANIGRAMMI SICUREZZA

Addetti alla gestione delle emergenze, lotta antincendio e di primo soccorso

a.s. 2022/2023

Palazzo Sales Erice centro

Coordinatore dell'emergenza D.S. Preposto e/o sostituti	Prof. Buffa F
Responsabili di classe (docenti)	Docente che nel momento dell'emergenza ha in carico una classe
ADDETTI ANTINCENDIO: Hanno il compito di gestire la situazione di rischio. Addestrati nell'uso dei mezzi antincendio, allertano e collaborano con le squadre di pronto intervento e nella coordinazione delle operazioni di evacuazione, con particolare attenzione per i disabili e le persone con difficoltà motorie.	
Addetto antincendio	Adamo A – Marceca Giuliana
Addetti all'evacuazione disabili (anche temporanei)	Tutti gli insegnanti di sostegno - Coll. Scol.
ADDETTI AL PRIMO SOCCORSO: Gestiscono le emergenze di carattere sanitario: incidenti, infortuni, malori, collaborano con le squadre di pronto soccorso in caso di emergenza.	
Addetto al primo soccorso	Ruggirello P.- Bianco M.
Diffusione della comunicazione di emergenza La mansione è affidata al personale ausiliario presente in ufficio o in segreteria	Pieretti M.
Addetti a controllo periodico e manutenzione dell'impianto antincendio, estintori e idranti personale in possesso dell'Idoneità Tecnica di cui alla L. n.609/96	Grimaudo G. – Maggio M.
Addetti al servizio prevenzione e protezione Personale in possesso del titolo art.32 del D.L. 81/08	Adamo Andrea
RLS D.Lgs. 81/08 Rappresentante dei Lavoratori per la Sicurezza	Grimaudo Giuseppe

(*) f.to La Dirigente Scolastica
Prof.ssa Giuseppa MANDINA



Istituto Istruzione Superiore

con convitto annesso

"Ignazio e Vincenzo Florio"

Via Mario Barresi, 26 - 91016 Erice (Casa Santa)

TEL. +39 0923 556001 - FAX +39 0923 555501

e-mail : tpis03300r@istruzione.it, PEC: tpis03300r@pec.istruzione.it

sito internet www.alberghieroerice.edu.it



Prot. n. 18099/06-9

Erice, 07/12/2022

ORGANIGRAMMI SICUREZZA

Addetti alla gestione delle emergenze, lotta antincendio e di primo soccorso

a.s. 2022/2023

Succursale via Lodi

Coordinatore dell'emergenza D.S. Preposto e/o sostituti	Prof.ssa Mancuso Giovanna
Responsabili di classe (docenti)	Docente che nel momento dell'emergenza ha in carico una classe
ADDETTI ANTINCENDIO: Hanno il compito di gestire la situazione di rischio. Addestrati nell'uso dei mezzi antincendio, allertano e collaborano con le squadre di pronto intervento e nella coordinazione delle operazioni di evacuazione, con particolare attenzione per i disabili e le persone con difficoltà motorie.	
Addetto antincendio	Prof.ssa Mancuso Giovanna
Addetti all'evacuazione disabili (anche temporanei)	Tutti gli insegnanti di sostegno e i Collaboratori Scolastici
ADDETTI AL PRIMO SOCCORSO: Gestiscono le emergenze di carattere sanitario: incidenti, infortuni, malori, collaborano con le squadre di pronto soccorso in caso di emergenza.	
Addetto al primo soccorso	Adragna R.

Diffusione della comunicazione di emergenza La mansione è affidata al personale ausiliario presente in ufficio o in segreteria	Adragna R.
Addetti a controllo periodico e manutenzione dell'impianto antincendio, estintori e idranti personale in possesso dell'Idoneità Tecnica di cui alla L. n.609/96	Grimaudo G. – Maggio M.
Addetti al servizio prevenzione e protezione Personale in possesso del titolo art.32 del D.L. 81/08	Mancuso Giovanna.
RLS D.Lgs. 81/08 Rappresentante dei Lavoratori per la Sicurezza	Grimaudo G.

(*) f.to La Dirigente Scolastica
Prof.ssa Giuseppa

MANDINA